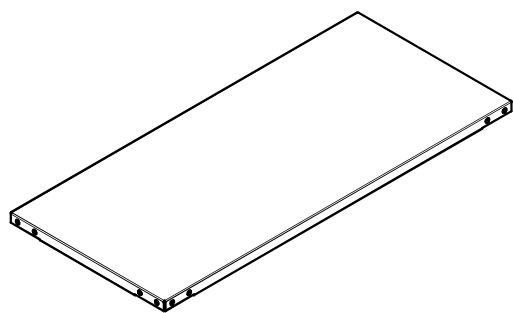
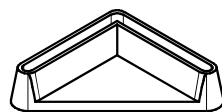
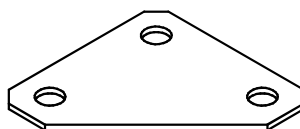
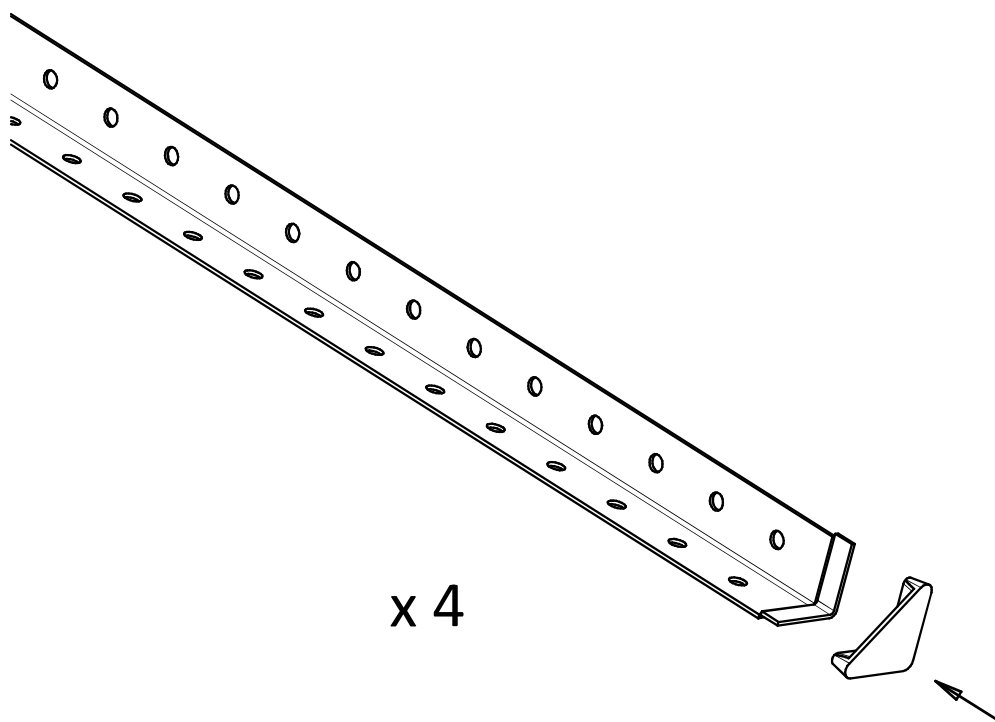


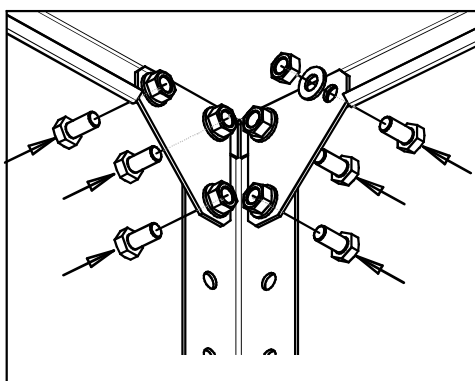
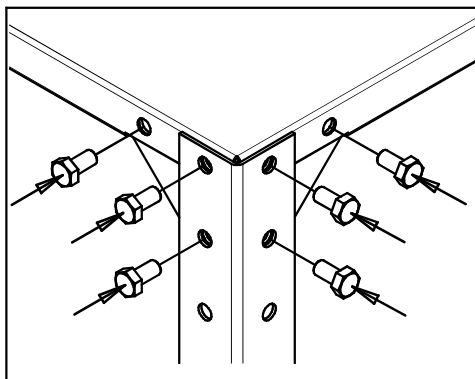
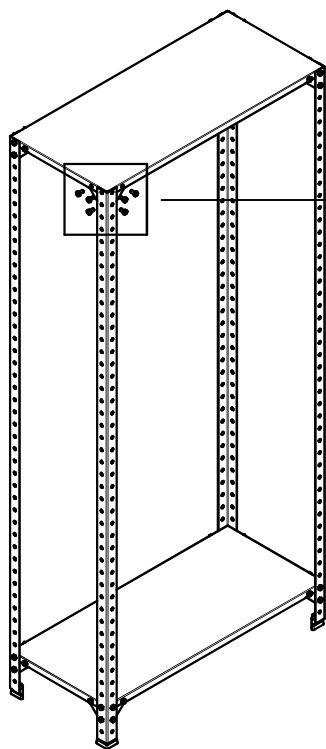
# Instrukcja montażu

Regał magazynowy 23807, 23808, 23813, 23814

Wersja 10.2020

**Elementy składowe**Półka  
238090001  
x 4Nakładka na kątownik  
40 x 40  
x 4Wzmocnienie regału  
238070003  
x 16Śruba M8 x 16  
x 64Podkładka M8  
x 64Nakrętka M8  
x 64Noga regału magazynowego  
238070001  
x 4**1 Montować nakładki na nogi regału.**

- 2** Montować półkę górną i dolną do nóg, razem ze wzmocnieniami narożnikowymi.  
Wypoziomować regał a następnie dokręcić śruby.



- 3** Przykręcić pozostałe półki.

