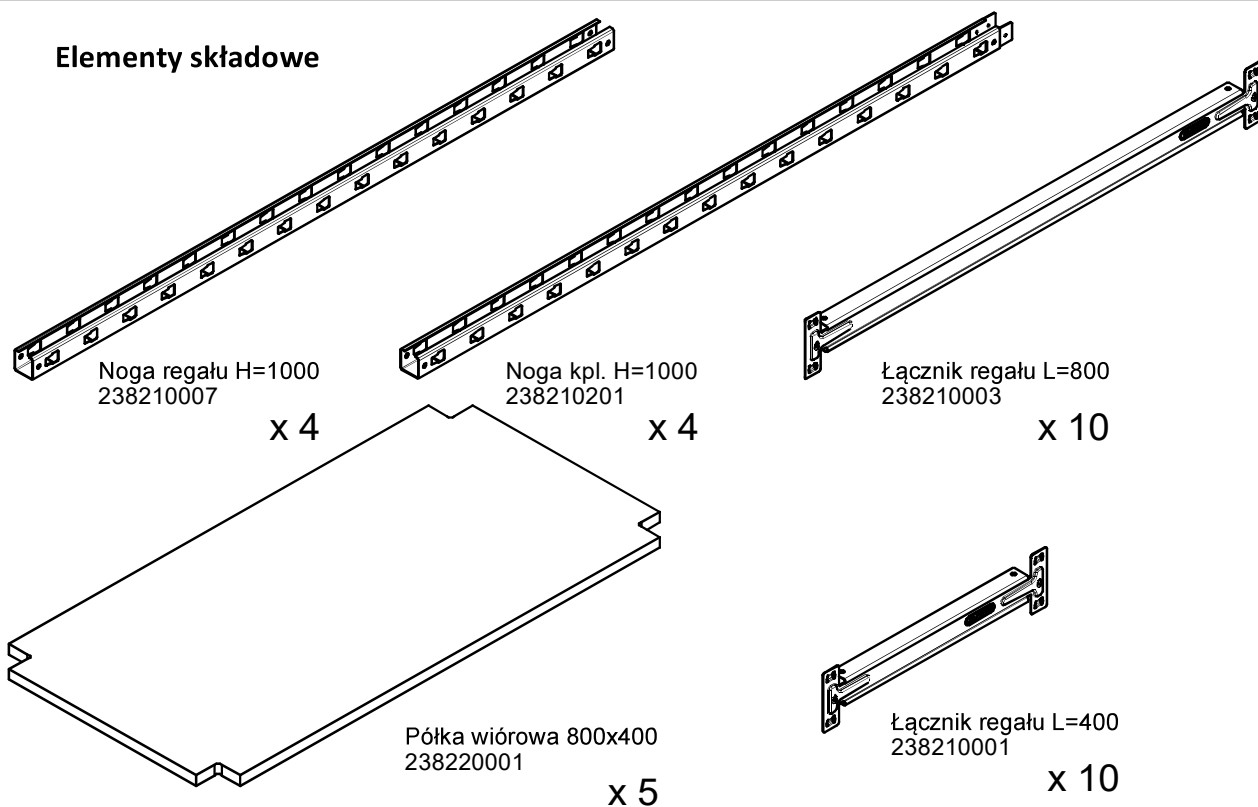


Instrukcja montażu

Regał metalowy wtykowy 5-półkowy
23821 - 23875

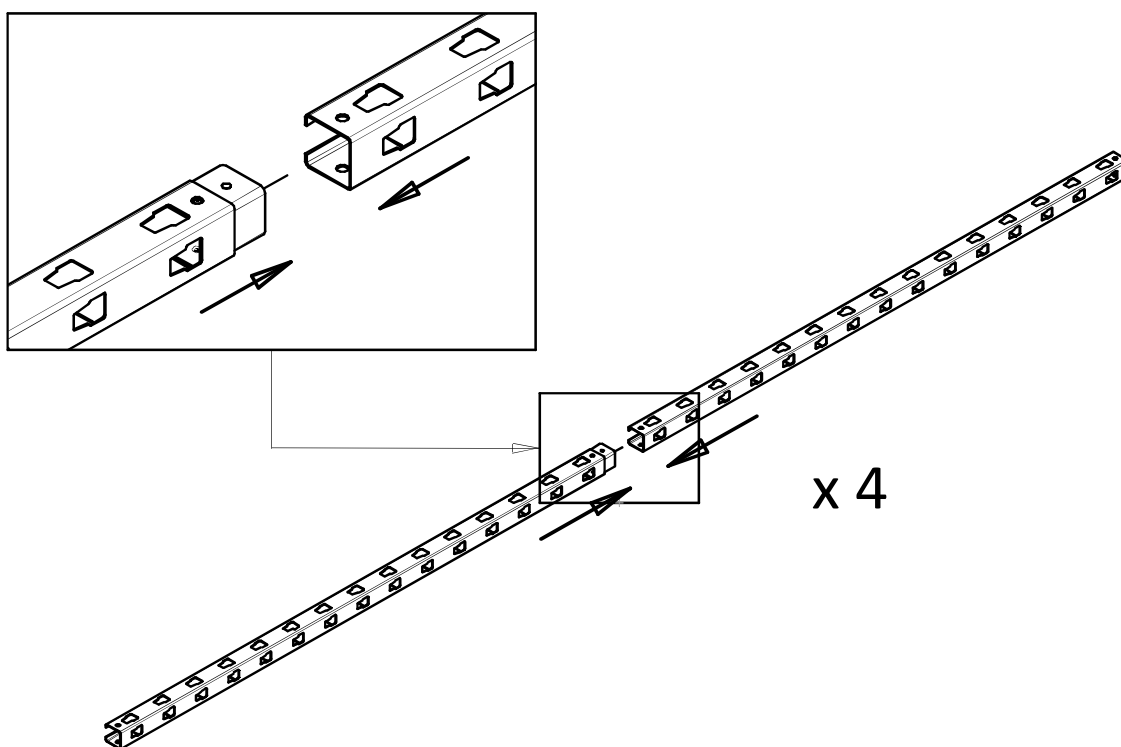
Wersja 10.2021

Elementy składowe

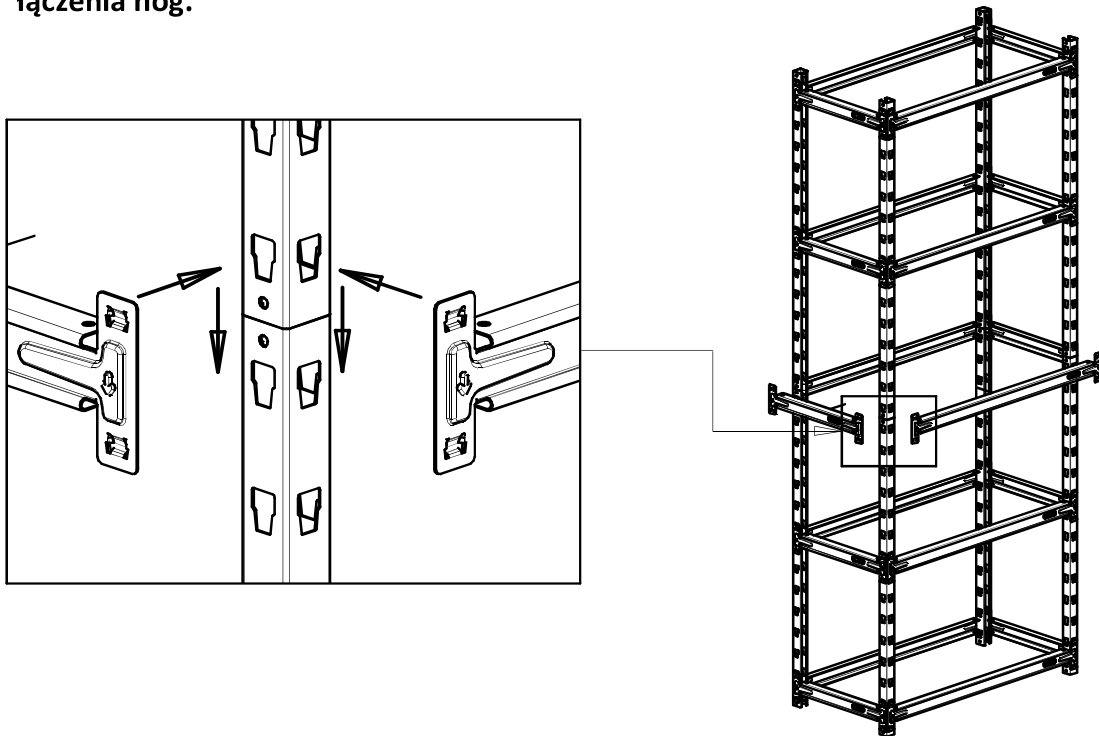


Uwaga! Wymiary elementów różnią się w zależności od modelu regału.

1 Połączyć nogi regału z nogami kpl.



- 2** Połączyć nogi regału z łącznikami. Konieczne jest zamontowanie łączników w miejscu łączenia nóg.



- 3** Umieścić półki na łącznikach. Przykleić etykiety z maksymalnym obciążeniem regału i półek.

