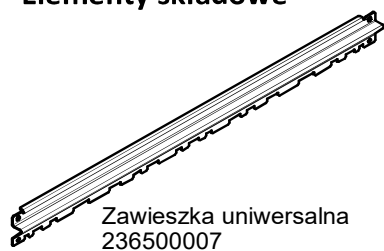


Instrukcja montażu

Stojak przejezdny 2-stronny 23651

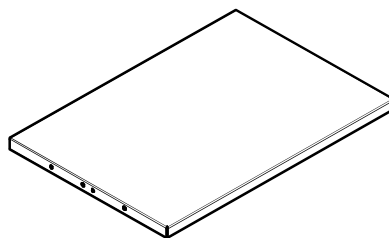
Wersja 02.2021

Elementy składowe



Zawieszka uniwersalna
236500007

x 20



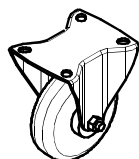
Poszycie podstawy
236500306

x 1



Słupek 2-stronny
236500304

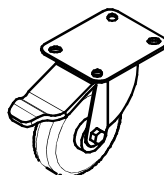
x 2



Koło stałe
x 2



Koło skrętne
x 1



Koło skrętne z hamulcem
x 1



Śruba M8 x 20
x 16



Podkładka M8
x 16



Podkładka sprężysta M8
x 16



Zastrzał wzmacniający
236500006

x 4



Śruba M6x16
x 100



Nakrętka
klatkowa M6
x 80

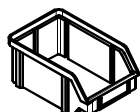


Podkładka
sprężynowa M6
x 100



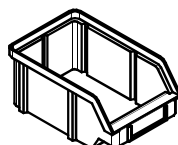
Mocowanie zawieszki
236500008

x 40



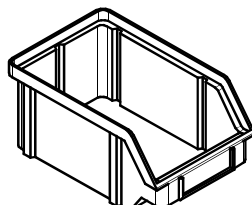
Pojemnik 119x77x56
23624

x 44



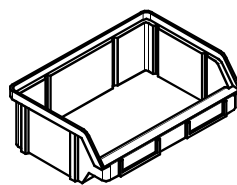
Pojemnik 157x101x74
23625

x 32



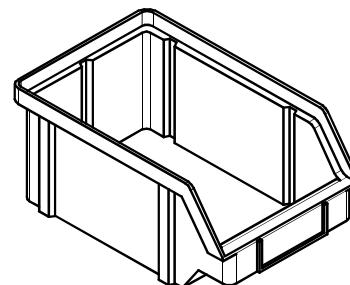
Pojemnik 224 x144 x108
23627

x 24



Pojemnik 203x140x74
23626

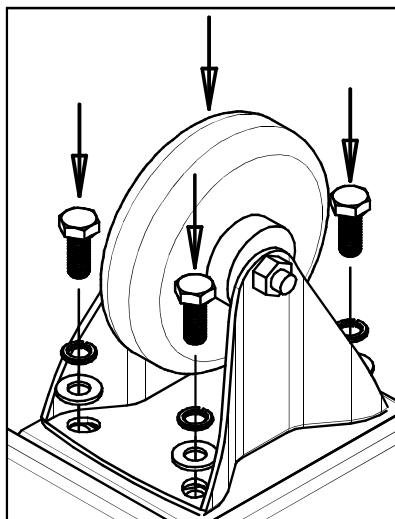
x 8



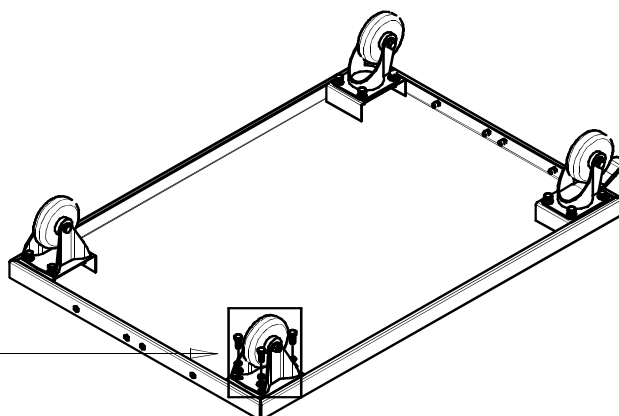
Pojemnik 314x202x148
23628

x 16

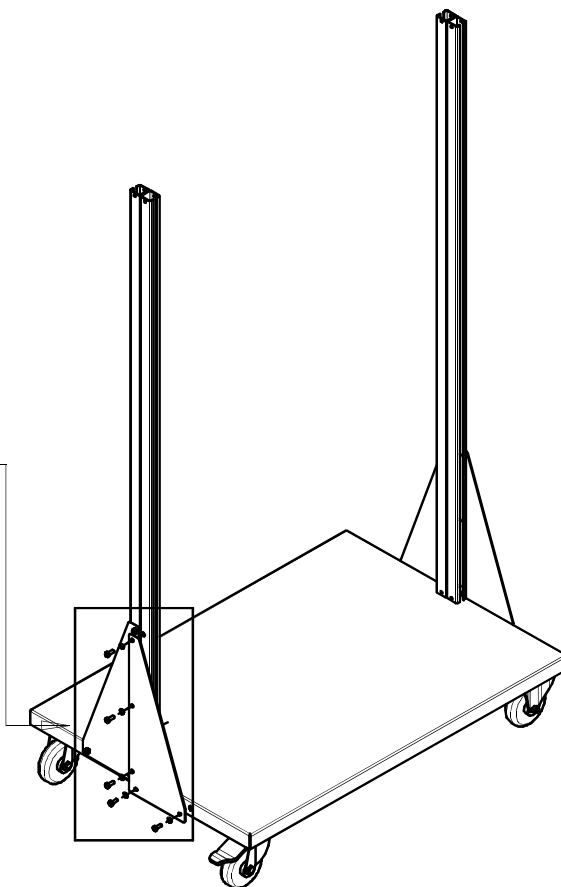
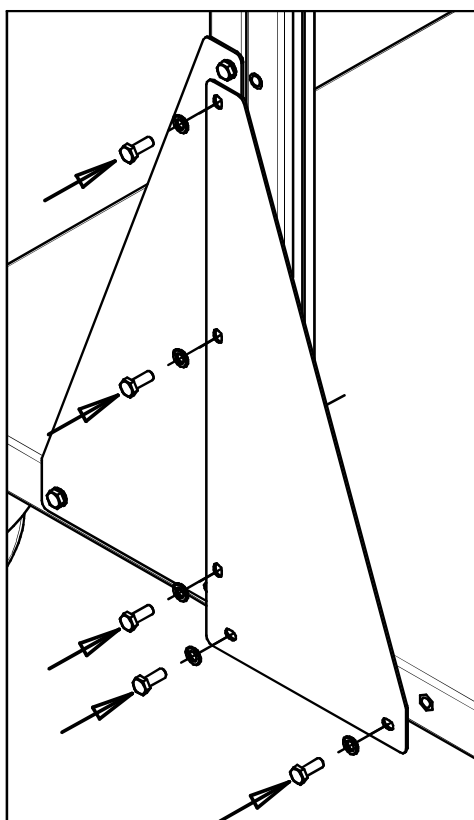
- 1** Przykręcić koła do podstawy przy pomocy 4 śrub M8x20, podkładek M8 i podkładek sprężystych M8.

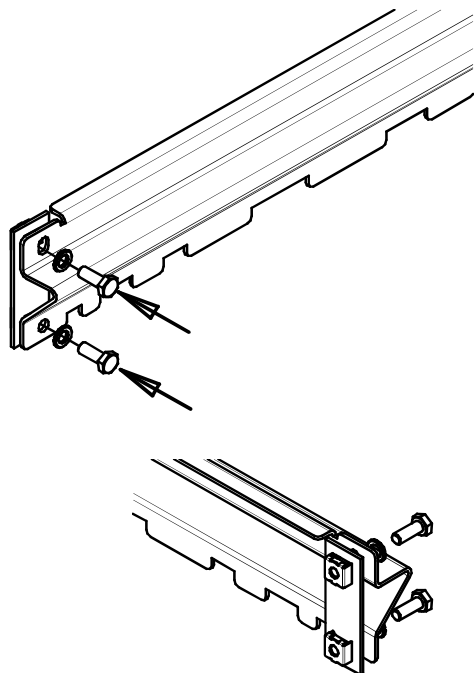
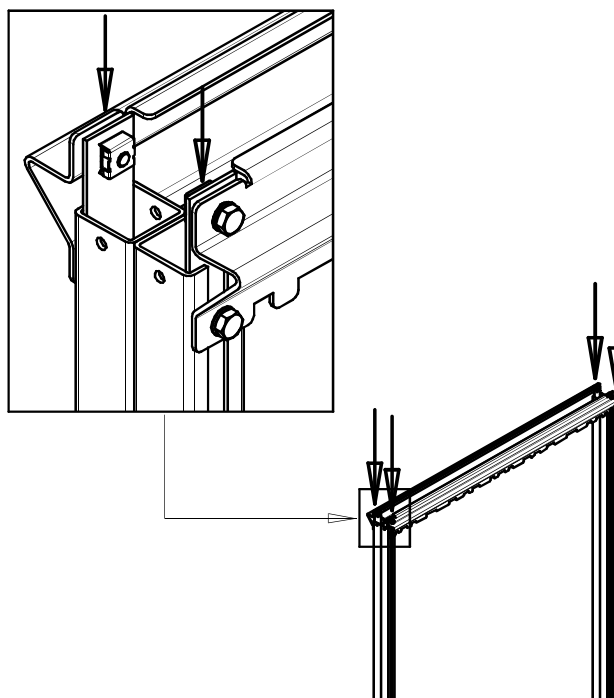
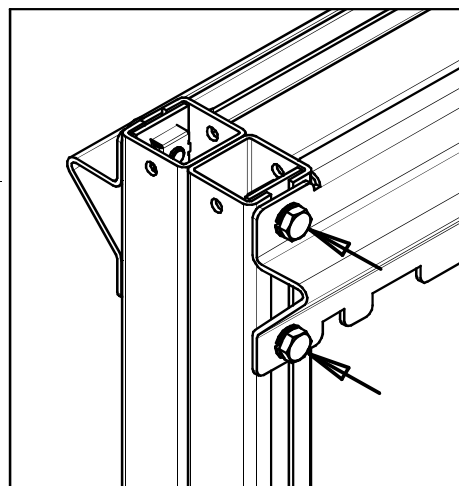
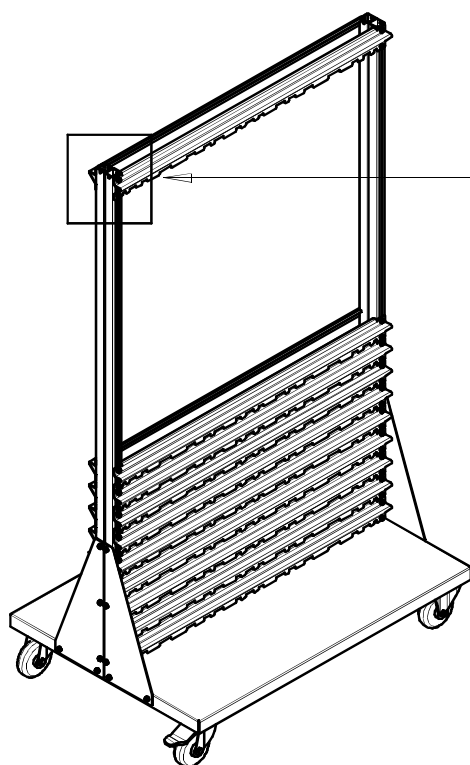


x 4

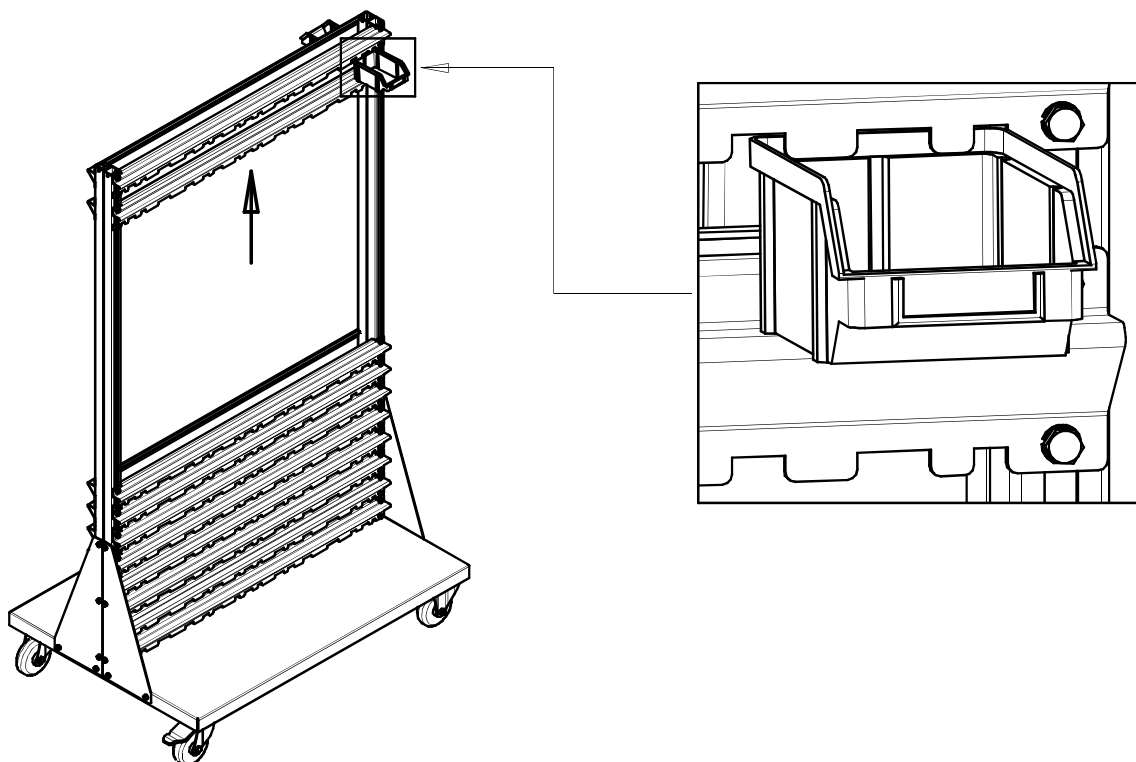


- 2** Przykręcić słupki do podstawy przy pomocy zastrzałów wzmacniających, śrub M6x16 i podkładek sprężystych M6.



3 Zmontować zawieszki uniwersalne.**4** Wsunąć w słupy zmontowane zawieszki.**5** Wsunąć wszystkie zawieszki w słupy. Rozpocząć przykręcanie od górnych zawieszek.

- 6** Przysunąć do góry kolejne zawieszki. Dostosować odległość między zawieszkami do odpowiednich pojemników. Przykręcić zawieszki.



- 7** W taki sam sposób zamontować pozostałe zawieszki. Zawiesić pojemniki.

