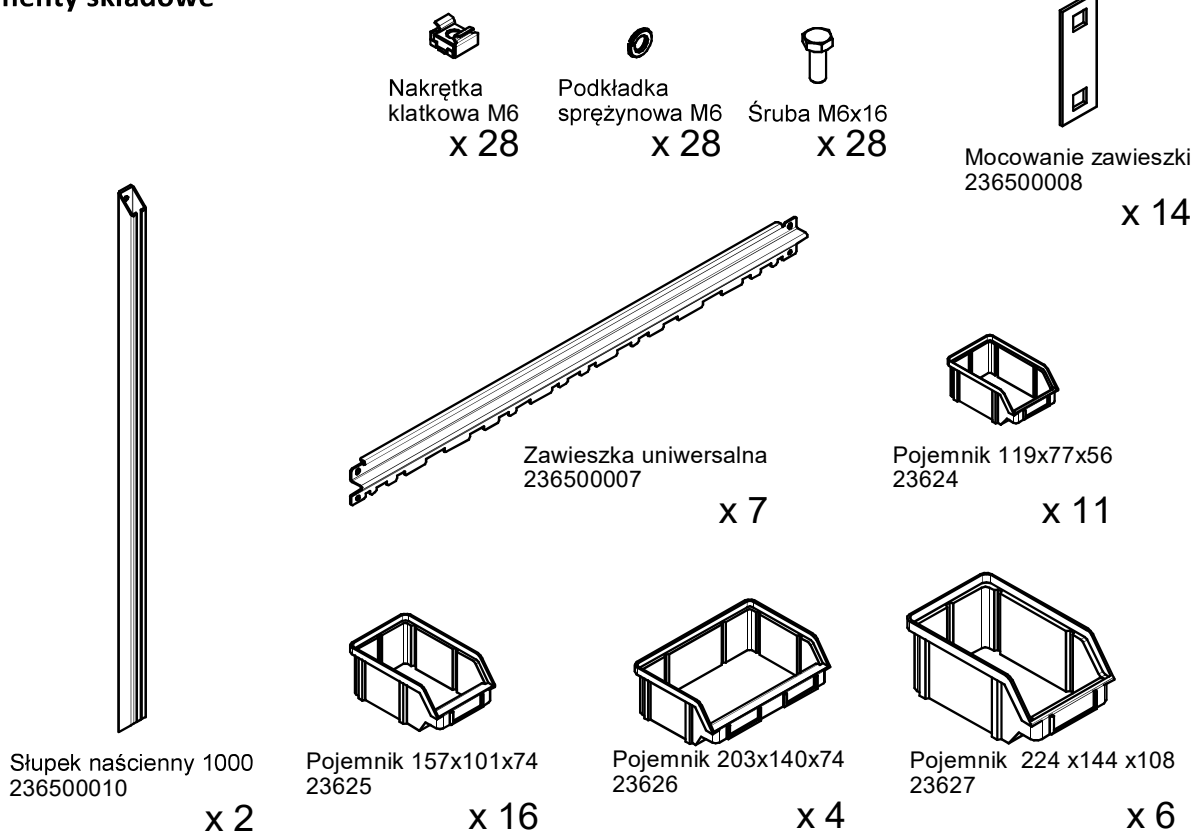


Instrukcja montażu

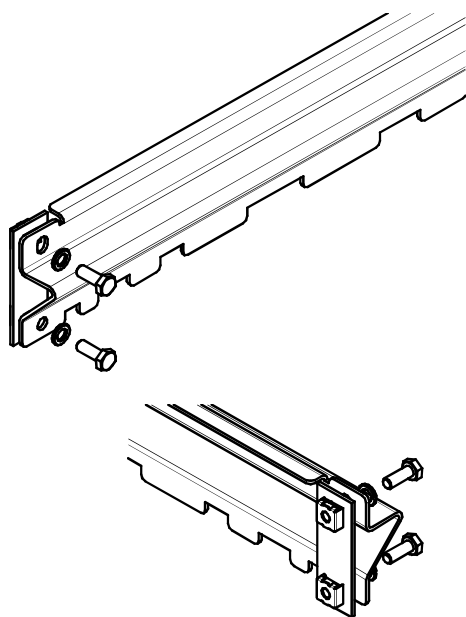
Stojak przyścienny z pojemnikami 23661

Wersja 08.2020

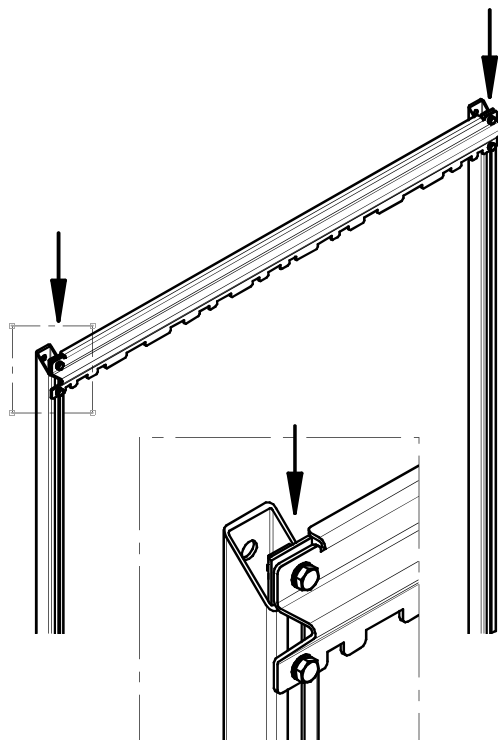
Elementy składowe



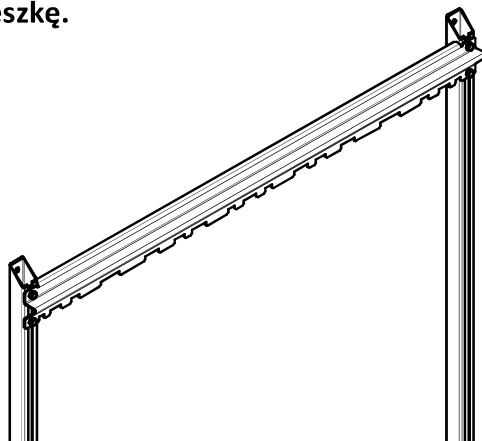
1 Zmontować zawieszki uniwersalne.



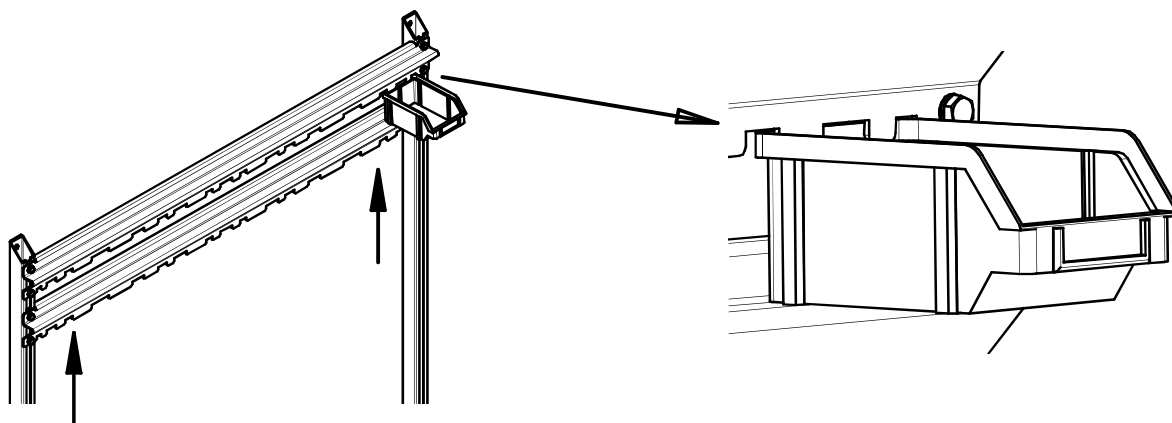
2 Wsunąć w słupy zmontowane zawieszki.



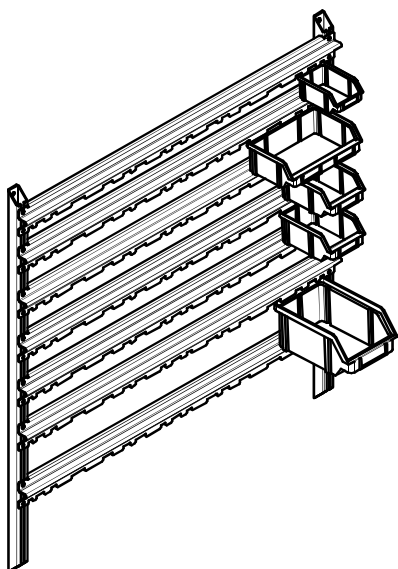
3 Przykręcić górną zawieszkę.



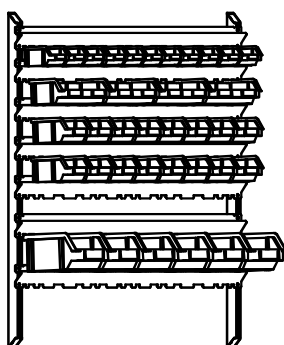
4 Prysunąć kolejne zawieszki. Ustawić taką odległość między zawieszkami, która zapewni pewne mocowanie pojemnika i umożliwi jego swobodne wyciągnięcie. Przykręcić zawieszkę.



5 W taki sam sposób zamontować pozostałe zawieszki.



6 Umieścić w stojaku pozostałe pojemniki.



- ← Pojemnik 119x77x56 (23624) - 11 szt.
- ← Pojemnik 203x140x74 (23626) - 4 szt.
- ← Pojemnik 157x101x74 (23625) - 16 szt.
- ← Pojemnik 224 x144 x108 (23627) - 6 szt.