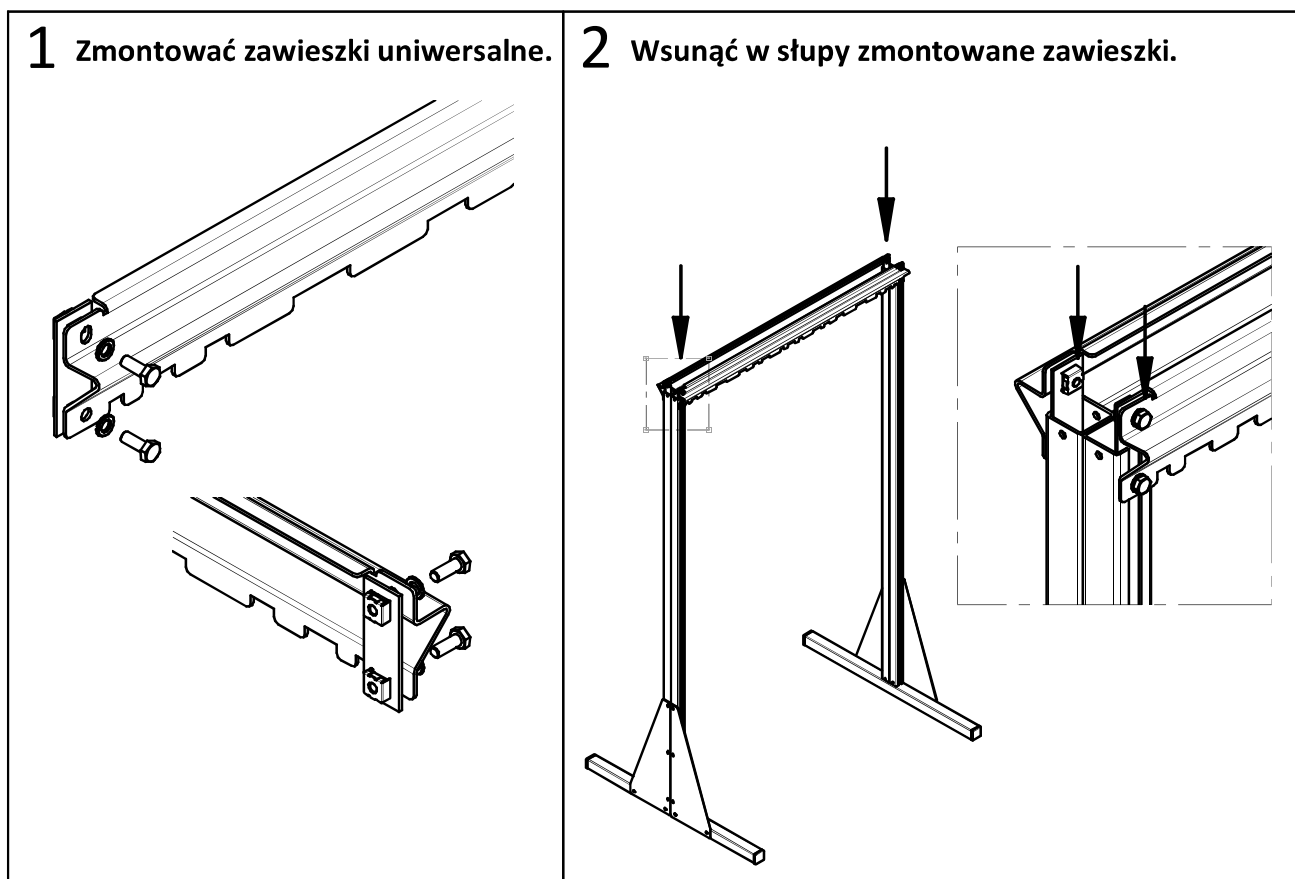
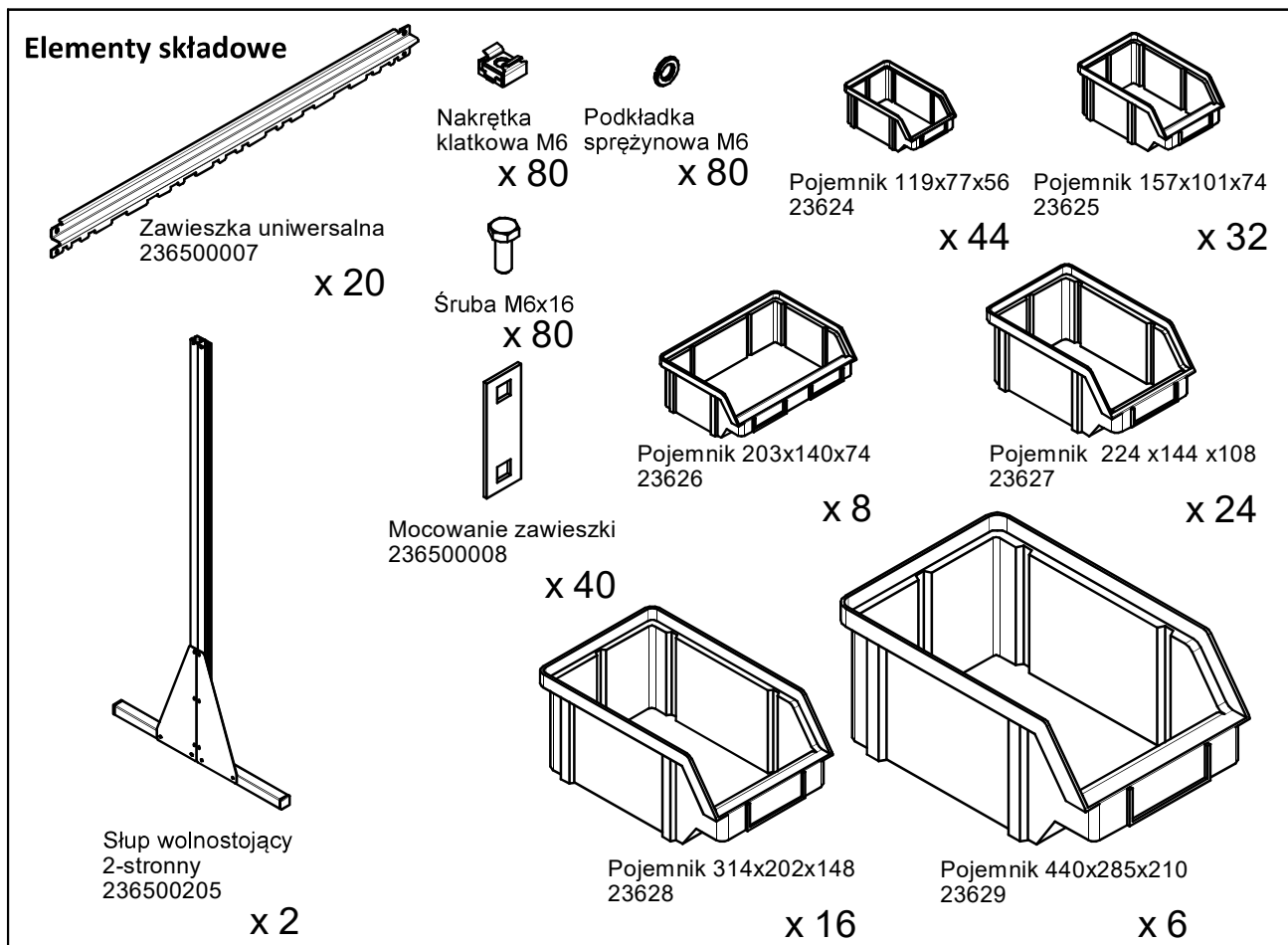


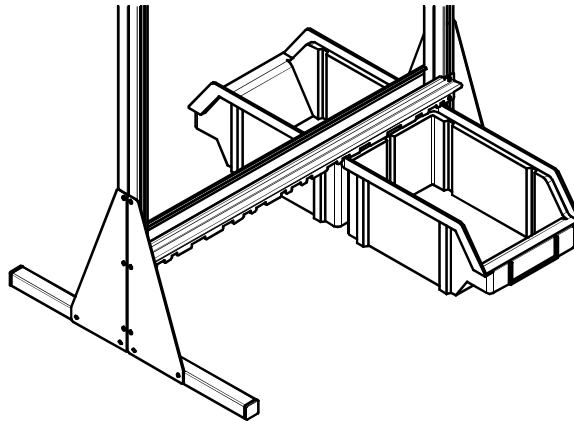
# Instrukcja montażu

Stojak wolnostojący 2-stronny 23653

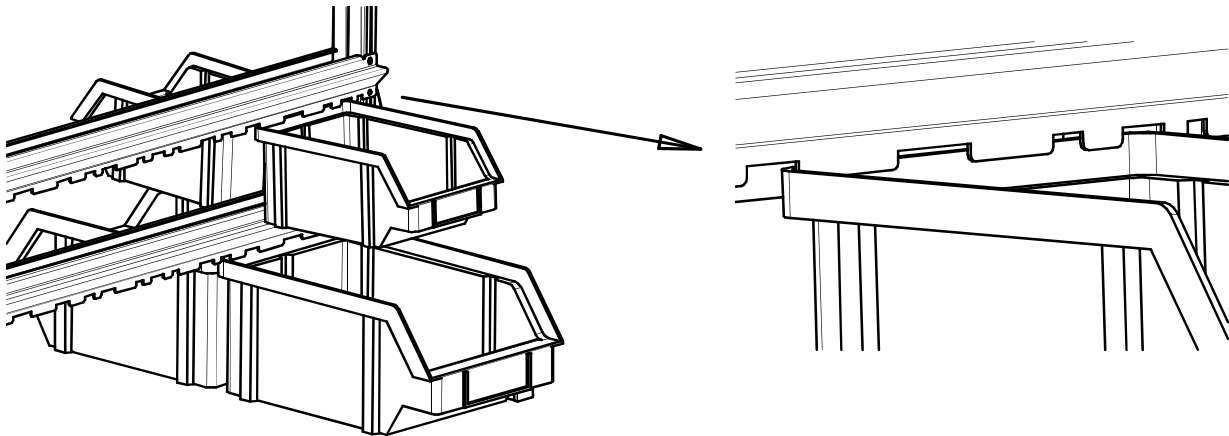
Wersja 08.2020



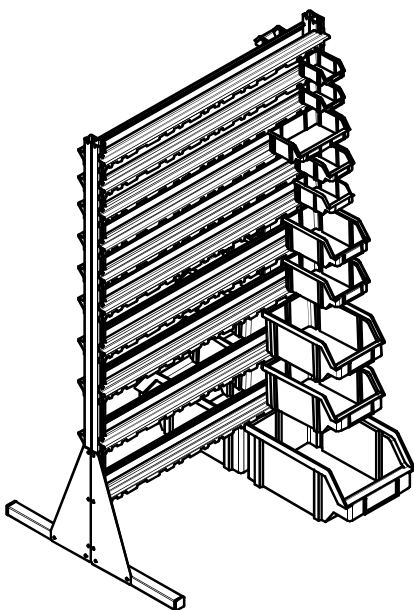
**3** Przykręcanie rozpocząć od dołu, dopasowując wysokość do odpowiedniego pojemnika.



**4** Wsunąć kolejne zawieszki. Ustawić taką odległość między zawieszkami, która zapewni pewne mocowanie pojemnika i umożliwi jego swobodne wyciągnięcie. Przykręcić zawieszkę.



**5** W taki sam sposób zamontować pozostałe zawieszki.



**6** Umieścić w stojaku pozostałe pojemniki.

