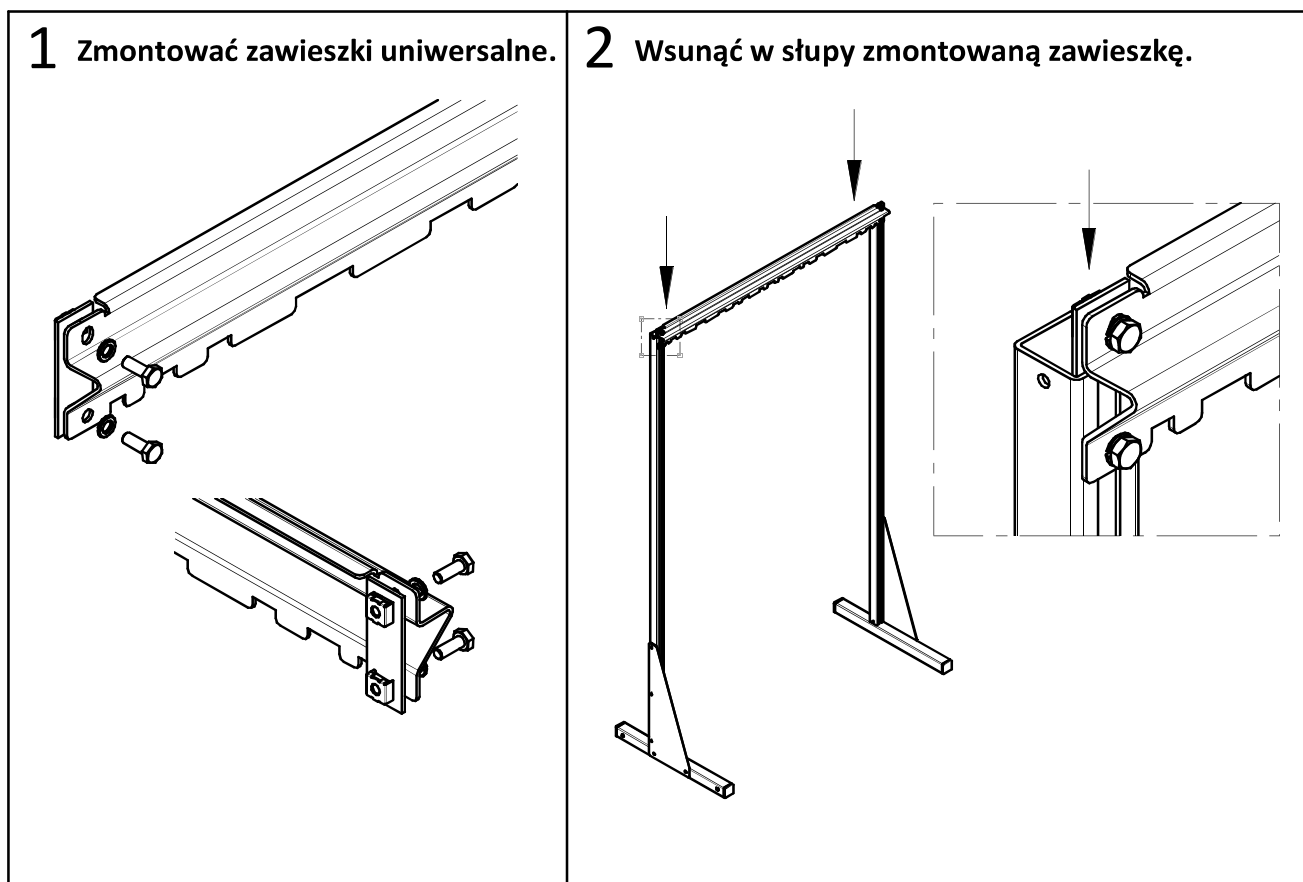
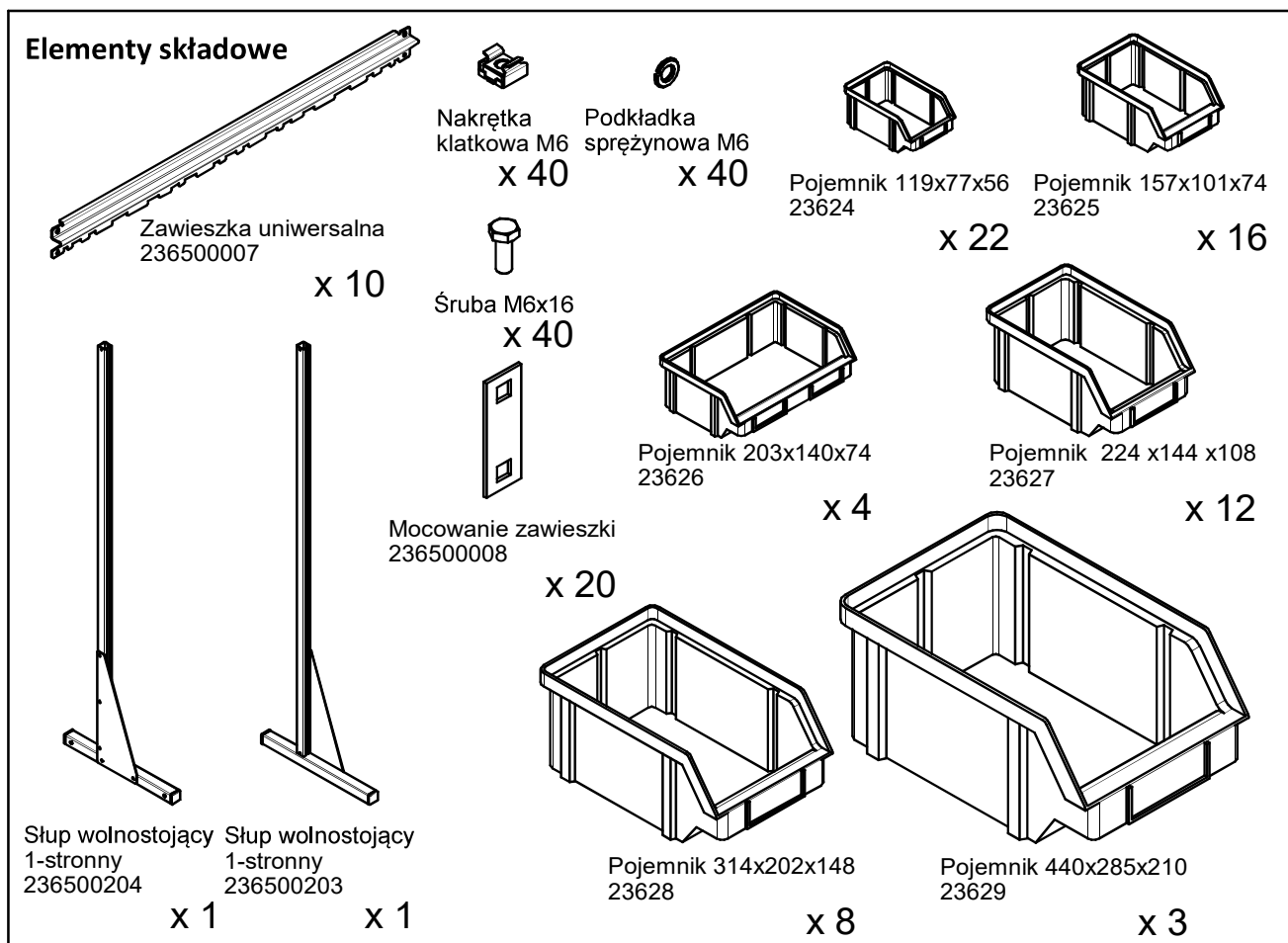


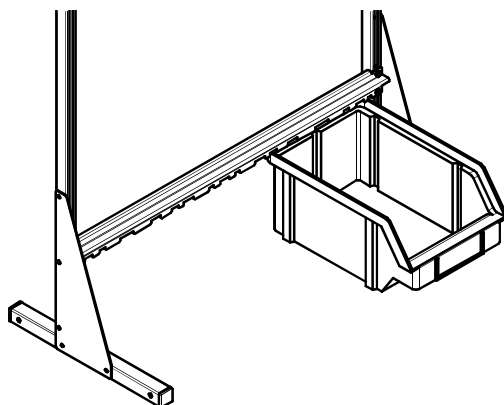
Instrukcja montażu

Stojak wolnostojący 1-stronny 23656

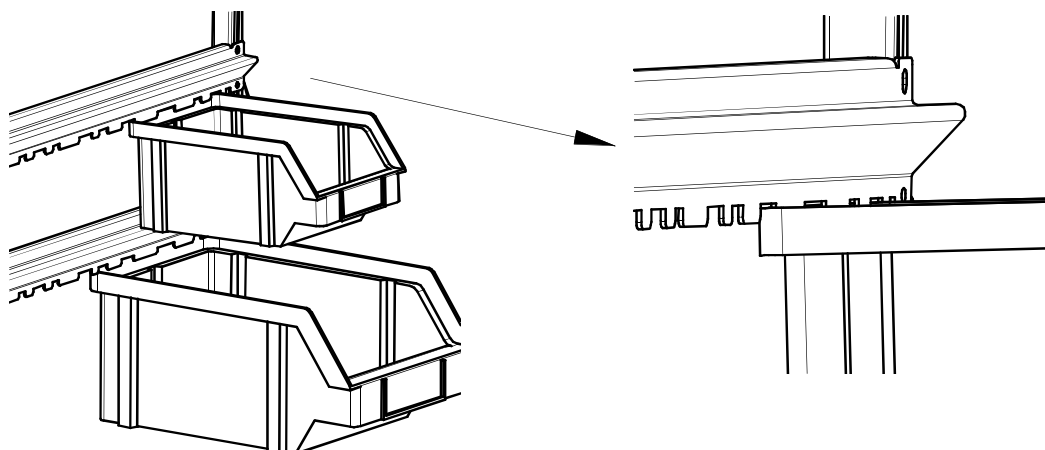
Wersja 07.2020



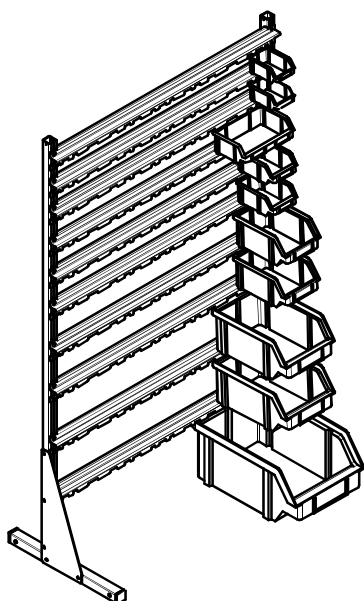
3 Przykręcanie rozpocząć od dołu, dopasowując wysokość do odpowiedniego pojemnika.



4 Wsunąć kolejną zawieszkę. Ustawić taką odległość między zawieszkami, która zapewni pewne mocowanie pojemnika i umożliwi jego swobodne wyciągnięcie. Przykręcić zawieszkę.



5 W taki sam sposób zamontować pozostałe zawieszki.



6 Umieścić w stojaku pozostałe pojemniki.

