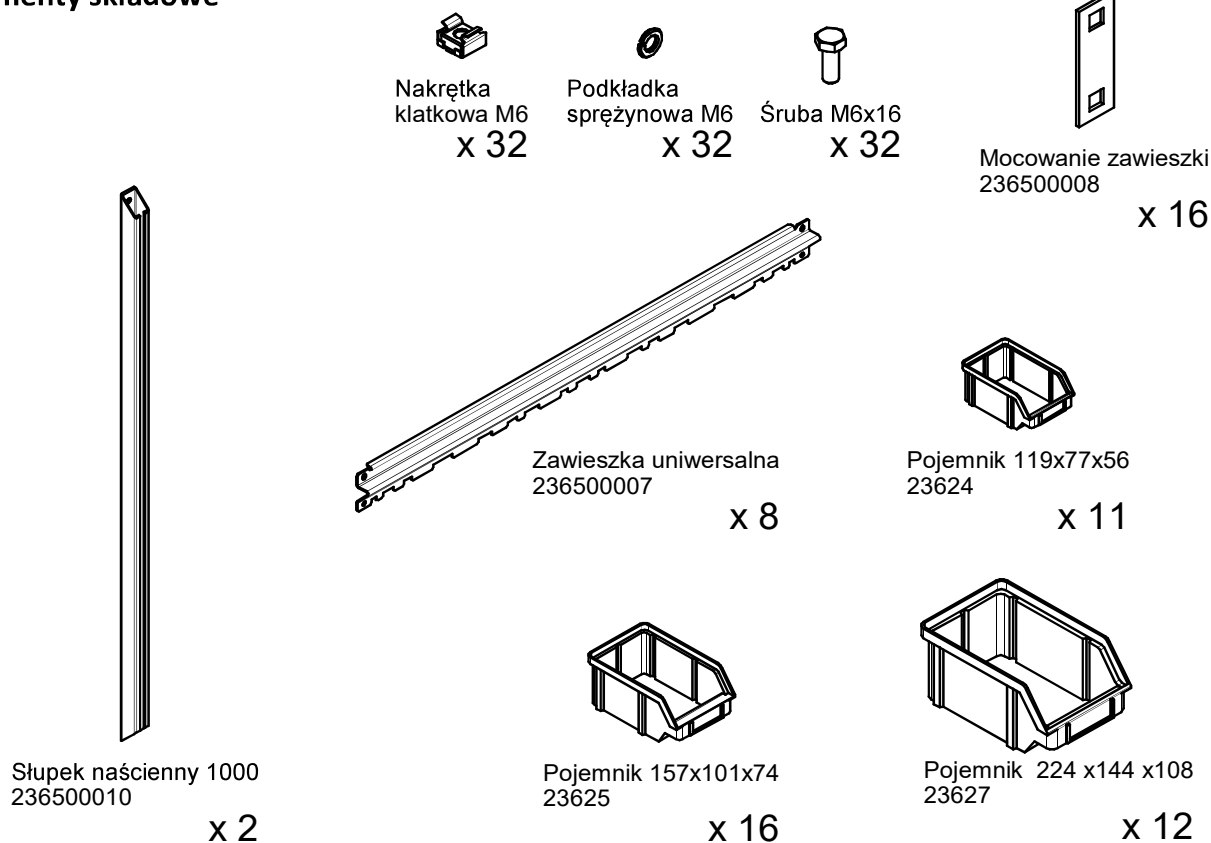


# Instrukcja montażu

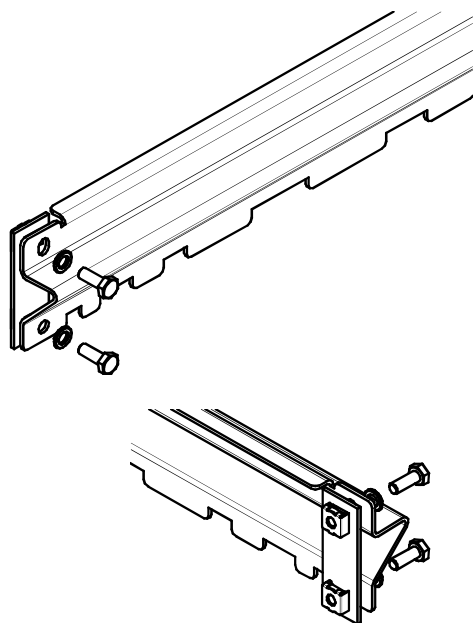
Stojak przyścienny z pojemnikami 23660

Wersja 08.2020

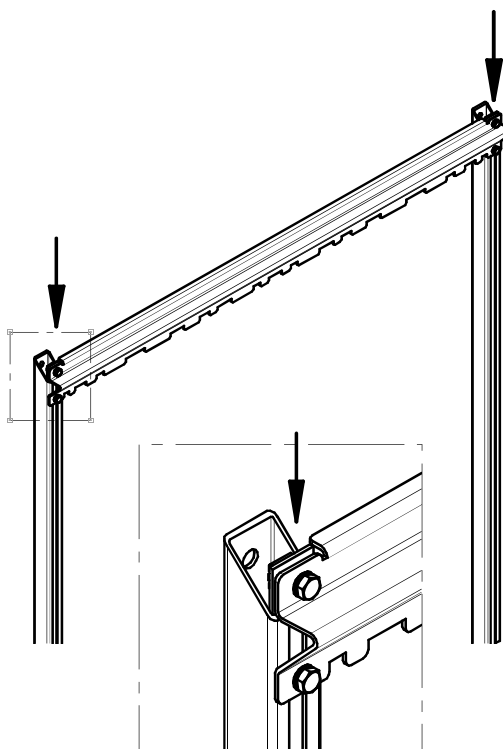
**Elementy składowe**



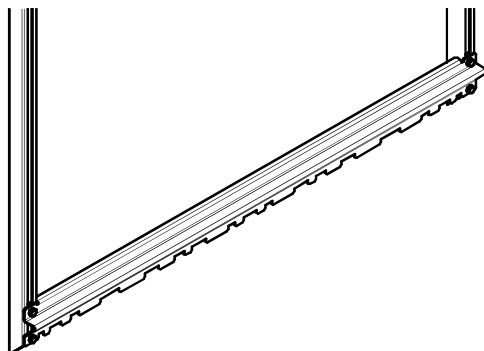
**1 Zmontować zawieszki uniwersalne.**



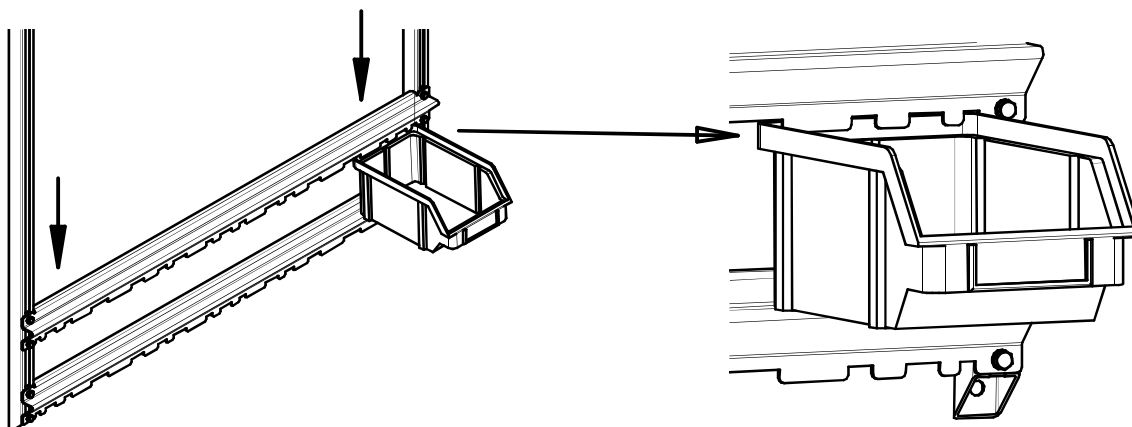
**2 Wsunąć w słupy zmontowane zawieszki.**



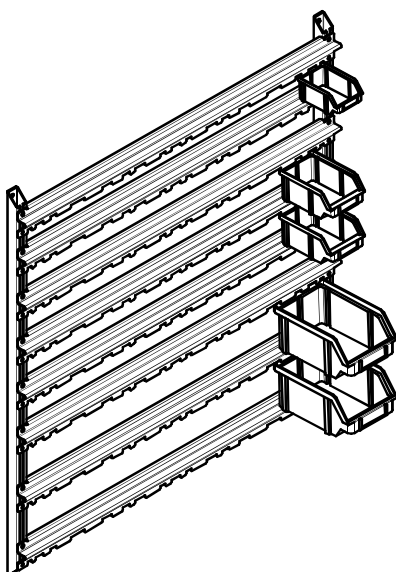
### 3 Przykręcić dolną zawieszkę.



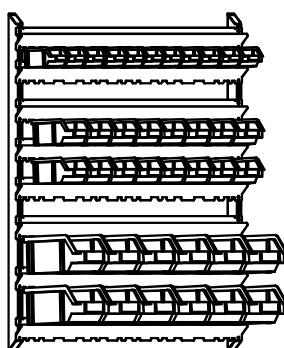
### 4 Prysunąć kolejne zawieszki. Ustawić taką odległość między zawieszkami, która zapewni pewne mocowanie pojemnika i umożliwi jego swobodne wyciąganie. Przykręcić zawieszkę.



### 5 W taki sam sposób zamontować pozostałe zawieszki.



### 6 Umieścić w stojaku pozostałe pojemniki.



← Pojemnik 119x77x56 (23624) - 11 szt.

← Pojemnik 157x101x74 (23625) - 16 szt.

← Pojemnik 224 x144 x108 (23627) - 12 szt.