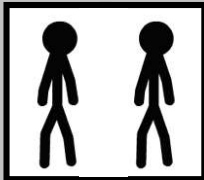




Instrukcja montażu i użytkowania

grupa wyrobów: Szafy metalowe nazwa wyrobu: Metalowa szafa na komputer wersja: HSC 04

PRZED MONTAŻEM ZAPOZNAĆ SIĘ Z INSTRUKCJĄ !!!

<p>Producent:</p> <p>JOTKEL Jan Krzywonos Sp. k. ul. Wiejska 43; 63-700 Krotoszyn; POLAND (więcej informacji w dolnej części kartki)</p>	<p>Dane identyfikacyjne wyrobu:</p> <table> <tr> <td>grupa wyrobów:</td> <td>Szafy metalowe</td> </tr> <tr> <td>nazwa wyrobu:</td> <td>Metalowa szafa na komputer</td> </tr> <tr> <td>wersja:</td> <td>HSC 04</td> </tr> <tr> <td>wymiary szafy na stopkach (numer katalogowy 23565):</td> <td>1750 x 668 x 630 [mm] (wysokość/szerokość/głębokość)</td> </tr> <tr> <td>napięcie znamionowe:</td> <td>230V / 50Hz</td> </tr> <tr> <td>maksymalny prąd sumaryczny:</td> <td>(ZI) max 10 A (wentylator ≤ 0,2 A)</td> </tr> </table>	grupa wyrobów:	Szafy metalowe	nazwa wyrobu:	Metalowa szafa na komputer	wersja:	HSC 04	wymiary szafy na stopkach (numer katalogowy 23565):	1750 x 668 x 630 [mm] (wysokość/szerokość/głębokość)	napięcie znamionowe:	230V / 50Hz	maksymalny prąd sumaryczny:	(ZI) max 10 A (wentylator ≤ 0,2 A)
grupa wyrobów:	Szafy metalowe												
nazwa wyrobu:	Metalowa szafa na komputer												
wersja:	HSC 04												
wymiary szafy na stopkach (numer katalogowy 23565):	1750 x 668 x 630 [mm] (wysokość/szerokość/głębokość)												
napięcie znamionowe:	230V / 50Hz												
maksymalny prąd sumaryczny:	(ZI) max 10 A (wentylator ≤ 0,2 A)												
<p>Do montażu komputera w szafie potrzebne będą dwie osoby !!</p> 	<p>Komplet - szafa metalowa na komputer – HSC 04 zawiera:</p> <table> <tr> <td>1. metalowa szafa na komputer HSC 01</td> <td style="text-align: right;">x 1</td> </tr> <tr> <td>2. instrukcja montażu i użytkowania, gwarancja</td> <td style="text-align: right;">x 1</td> </tr> <tr> <td>3. klucz (komora dolna)</td> <td style="text-align: right;">x 2</td> </tr> </table>	1. metalowa szafa na komputer HSC 01	x 1	2. instrukcja montażu i użytkowania, gwarancja	x 1	3. klucz (komora dolna)	x 2						
1. metalowa szafa na komputer HSC 01	x 1												
2. instrukcja montażu i użytkowania, gwarancja	x 1												
3. klucz (komora dolna)	x 2												
<p>Wykaz niezbędnych narzędzi:</p> <ul style="list-style-type: none"> • śrubokręty krzyżakowe • nóż • nożyczki • klucz nasadowy 13 													

Produkty firmy JotKEL zostały zaprojektowane, wyprodukowane zgodnie z dyrektywą LVD 2006/95/WE. Producent dołożył wszelkich starań, aby swoje wyroby uczynić pewnymi w działaniu i bezpiecznymi w trakcie prawidłowej eksploatacji. Pewność pracy i bezpieczne użytkowanie jest gwarantowane tylko wtedy, jeżeli przestrzegana jest niniejsza instrukcja. Dlatego należy ją przechowywać. Producent zastrzega sobie prawo do wprowadzania zmian konstrukcyjnych i technicznych bez uprzedzenia, bądź podawania ich do wiadomości publicznej.

Zastosowanie:

Wyrób spełnia funkcję ochronną. Chroni komputery z monitorami LCD do 19" przed niewielkimi uderzeniami mechanicznymi i dostępem osób niepowołanych. Wyrób do stosowania wewnątrz budynków.

Upewnić się, czy instrukcja została przekazana osobie instalującej wyrób oraz użytkownikowi !

NIE UŻYWAĆ WYROBU Z USZKODZONYMI CZĘŚCIAMI !!



UWAGA



JotKEL®



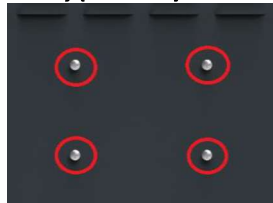
1. Przed przystąpieniem do instalacji wyrobu należy zapoznać się z dołączoną do niego instrukcją.
2. **Zainstalowanie części elektrycznej musi być wykonywane przez wykwalifikowanego elektryka instalatora posiadającego odpowiednie świadectwo kwalifikacyjne.**
3. Szafę należy rozpakować i sprawdzić czy dostarczono wszystkie elementy. Należy przygotować narzędzia wymienione na początku instrukcji.
4. Szafę ustawić w miejscu użytkowania na stabilnym wypoziomowanym podłożu.
5. Instalacja monitora:

5.1. W celu zainstalowania monitora LCD odkręć osłonę główną monitora (4 śruby) – rys. 1.

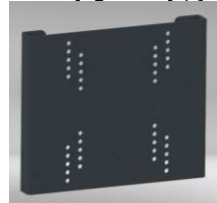


Rys.1

5.2 Odkręcić cztery śruby mocujące uchwyt monitora do osłony głównej (rys.2) - standard VESA (rys.3).



Rys. 2



Rys. 3

5.3 Monitor zamontować do elementu wskazanego na rys.4. a otrzymany zestaw zamontować ponownie do osłony głównej monitora za pomocą 4 śrub Rys.3.

5.4 Przewody zasilające przeprowadzić przez przepust kablowy pokazany na Rys.4.



Rys. 4

5.5 Podłączyć monitor a następnie osłonę główną monitora z zamontowanym monitorem przykręcić do obudowy za pomocą 4 śrub Rys.1.

6. W szafie umieścić komputer.
7. W komorze dolnej szafy znajduje się przewód zabezpieczenia przeciwporażeniowego (zerowanie, uziemienie), który powinien zostać odpowiednio podłączony. Podłączenie to może wykonać jedynie wykwalifikowany elektryk instalator posiadający odpowiednie uprawnienia elektryczne.
8. Komputer podłączyć z urządzeniami peryferyjnymi i monitorem oraz podłączyć zasilanie.



Instrukcja użytkowania

1. Szafa przeznaczona jest do bezpiecznego przechowywania i użytkowania sprzętu komputerowego.
2. Opcjonalnie szafa może być wyposażona w koła jezdne i uchwyt. Podczas przejazdu szafą należy zamknąć wszystkie komory aby nie dopuścić do otwarcia drzwi (może dojść do wypadnięcia sprzętu)
3. Szafę należy zabezpieczyć przed działaniem następujących czynników takich jak: oleje, smary, benzyna, woda, kwasy, rozpuszczalniki organiczne, płyny hamulcowe oraz inne agresywne substancje chemiczne.
4. W szafie można użytkować tylko kompletne, w pełni sprawne urządzenia (z założonymi obudowami), które mogą również działać bez ochrony szafy (posiadają swoją obudowę ochronną). Urządzenia powinny być oznakowane znakiem CE !
5. Zabrania się użytkowania szafy z uszkodzonymi częściami. W czasie eksploatacji szafy należy zwrócić szczególną uwagę na:
 - a. Prawidłowe rozmieszczenie przewodów w szafie
 - b. Czy na przewodach zasilających nie ma uszkodzeń, przetarć itp.
 - c. Prawidłowe podłączenie sprzętu
6. Szafa posiada oddzielny klucz do otwierania szuflady z klawiaturą i oddzielny do otwierania komory górnej i dolnej.
7. Czyszczenie

Do czyszczenia zabrudzeń wewnętrznych i zewnętrznych używać miękkiej lekko wilgotnej szmatki z płynem do mycia naczyń. Podczas czyszczenia należy wyłączyć całe urządzenie z kontaktu, zachować szczególną uwagę na połączenia elektryczne i nie dopuszczać do zamoczenia żadnych części elektrycznych. Przed ponownym użyciem należy odczekać 2-3 godziny na odparowanie płynu. Nie używać rozpuszczalników.
Częstotliwość czyszczenia zależy od warunków środowiska w jakim oprawa jest zainstalowana i powinna być określona przez użytkownika.
8. Częstotliwość konserwacji elektrycznej ustala elektryk, instalator, posiadający odpowiednie świadectwo kwalifikacyjne. Zaleca się konserwację urządzeń co najmniej raz w roku, co podwyższa sprawność techniczno-eksploatacyjną.
9. Producent nie dopuszcza dokonania jakichkolwiek ulepszeń i modyfikacji wyrobu. Każde odstępstwo od tej zasady wiąże się z unieważnieniem znaku CE na wyrobie i wycofaniem świadczeń gwarancyjnych. Producent nie może być pociągany do odpowiedzialności za zmiany w wyrobie, których nie dokonał.
10. W trakcie eksploatacji szafy należy przestrzegać następujących dopuszczalnych obciążeń:
 - Obciążenie obudowy monitora 10 kg,
 - Obciążenie szafki dolnej 50 kg,
 - Obciążenie półki pod klawiaturę 5 kg,
 - Obciążenie półki 30 kg,
 - Obciążenie całkowite szafy 80 kg,

Nieprzestrzeganie wymagań w punktach 1-10 może spowodować unieważnienie gwarancji.

Informacje ekologiczne:

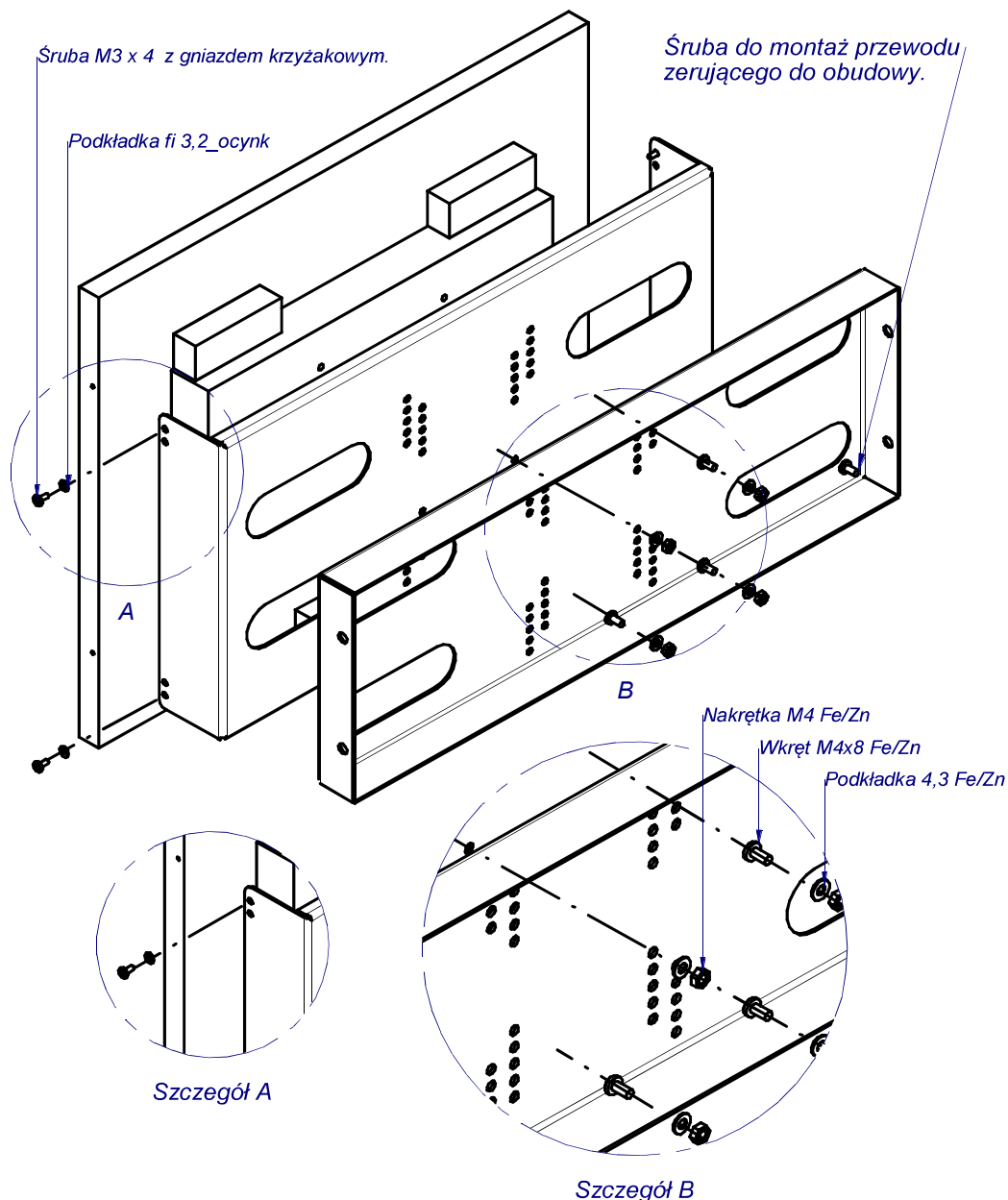
Wyrób nie zawiera substancji niebezpiecznych oraz nie wywiera negatywnego wpływu na środowisko naturalne, podczas użytkowania zgodnie z jego przeznaczeniem.

Postępowanie z odpadami:

Opakowanie oraz elementy wyrobu, po zakończeniu użytkowania posegregować w sposób przyjazny dla środowiska zgodnie z aktualnie obowiązującymi przepisami w zakresie gospodarki odpadami (np. przekazać do odbiorcy surowców wtórnych).



Instrukcja montażu monitora LCD 19”





DEKLARACJA ZGODNOŚCI WE

Krotoszyn, 25.02.2019

CE

DEKLARACJA ZGODNOŚCI WE
Dwie ostatnie cyfry roku naniesienie oznaczenia CE – 19
HSC_04/19

JotKEL

JOTKEL Sp. z o. o. Sp. k.
Jan Krzywonos
ul. Wiejska 43; 63-700 Krotoszyn; POLAND

JotKEL

Oświadczamy, że produkowany przez nas, wyrób:
(tęże identyfikacyjne)

grupa wyrobów:
nazwa wyrobu:
wersja:

Szafy metalowe
Metalowa szafa na komputer
HSC 04

spełnia wymogi zasadnicze następujących dyrektyw:

2006/95/WE	LVD	DYREKTYWA 2006/95/WE PARLAMENTU EUROPEJSKIEGO I RADY z dnia 12 grudnia 2006 r. w sprawie harmonizacji ustawodawstw państw członkowskich odnoszących się do sprzętu elektrycznego przewidzianego do stosowania w określonych granicach napięcia.
-------------------	------------	---

w procesie projektowania wykorzystywano następujące normy lub ich fragmenty:

PN-EN 60529-1:1991	Stopnie ochrony zapewnianej przez obudowy (Kod IP)
PN-EN 60309-1:2002	Gniazda wtyczkowe i wtyczki do instalacji przemysłowych – Część 1: Wymagania ogólne
PN-EN 60999-1:2002	Sprzęt połączeniowy – Miedziane przewody elektryczne – Wymagania bezpieczeństwa dotyczące gwintowych i bezgwintowych elementów zaciskowych – Część 1: Wymagania ogólne i wymagania szczegółowe dotyczące elementów zaciskowych do przewodów od 0,2 mm ² do 35 mm ² (włącznie)
PN-EN 61140:2005	Ochrona przed porażeniem prądem elektrycznym – Wspólne aspekty instalacji i urządzeń
PN-EN 61242:2001	Sprzęt elektroinstalacyjny – Przedłużacze zwijane do zastosowań domowych i podobnych
PN-EN 61316:2003	Przedłużacze przemysłowe zwijane

Niniejszą deklarację zgodności WE wystawiono w oparciu o dokumentację sporządzoną przez producenta. Niniejsza deklaracja jest podstawą do znakowania opisanego wyrobu oznaczeniem CE.

Z upoważnienia

Krotoszyn, 25 Luty 2019
(miejsce i data wystawienia)

Łukasz Bartosz
Kierownik Produktu
(podpis)

JOTKEL Sp. z o. o. Sp. k.
ul. Wiejska 43
63 - 700 Krotoszyn
POLAND

www.jotkel.com

tel. +48 0_62 725 22 91
 fax +48 0_62 725 22 91
 office@jotkel.com
 www.jotkel.com