

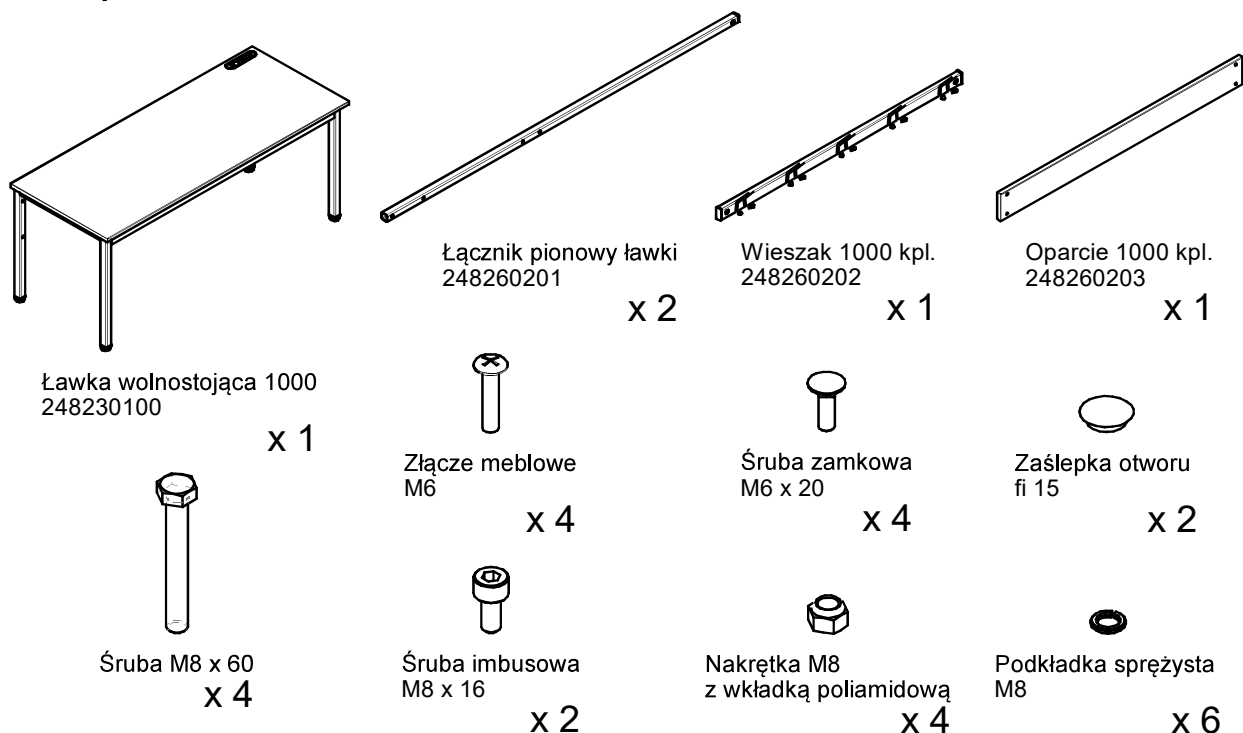
Instrukcja montażu

Ławka wolnostojąca z wieszakami - jednostronna

24826 - 24828

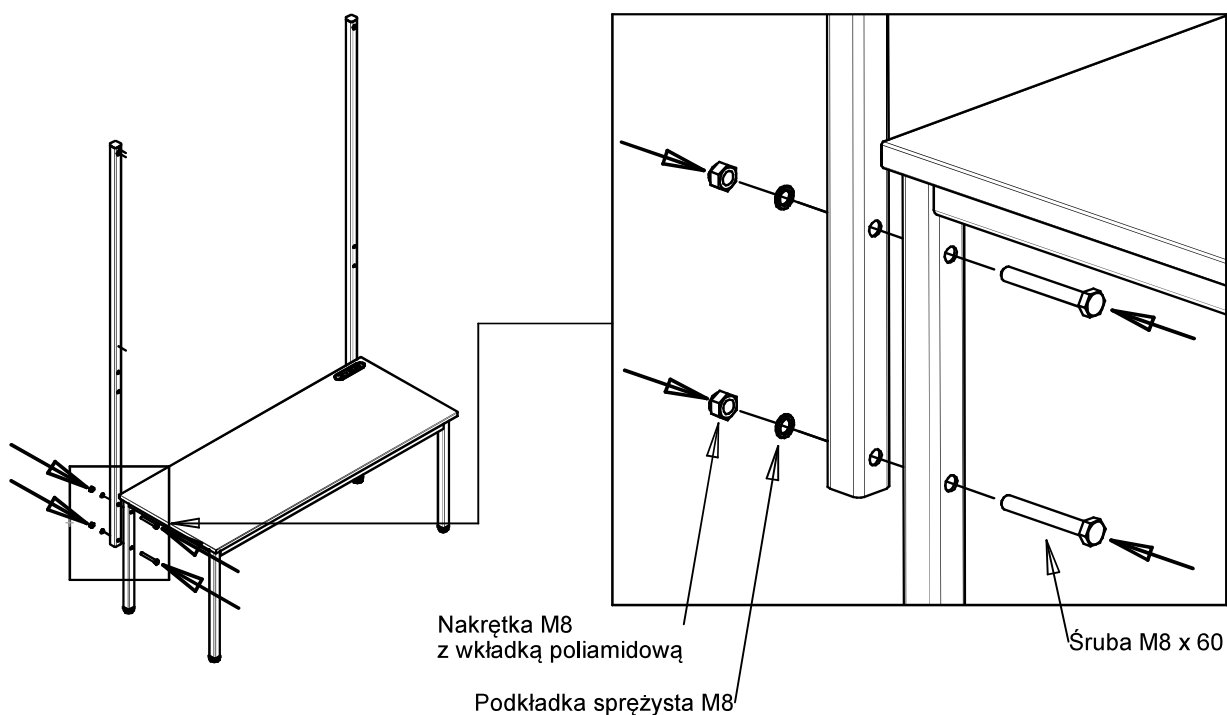
Wersja 11.2021

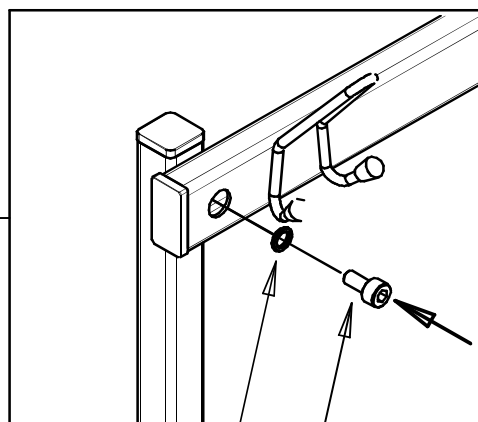
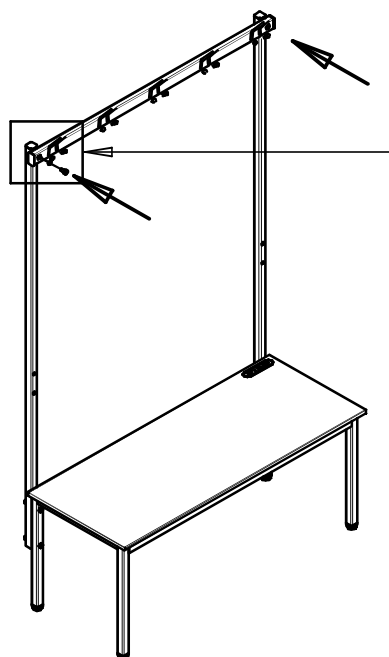
Elementy składowe



Uwaga! Wymiary elementów mogą się różnić w zależności od wersji ławki.

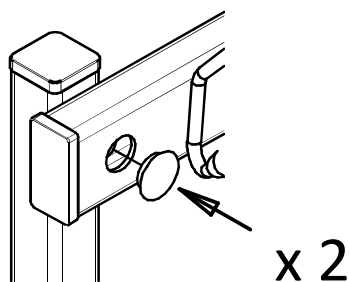
1 Przykręcić łączniki pionowe do ławki.



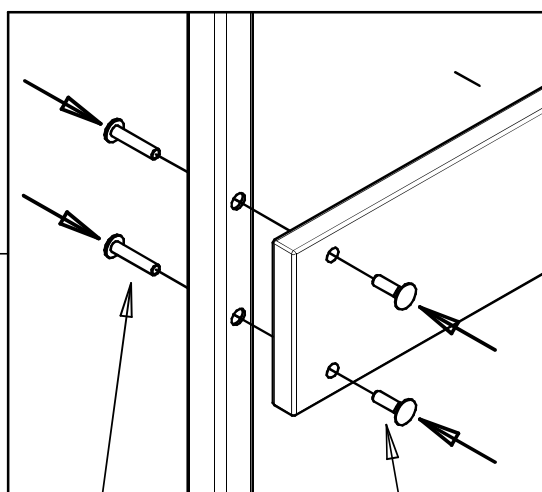
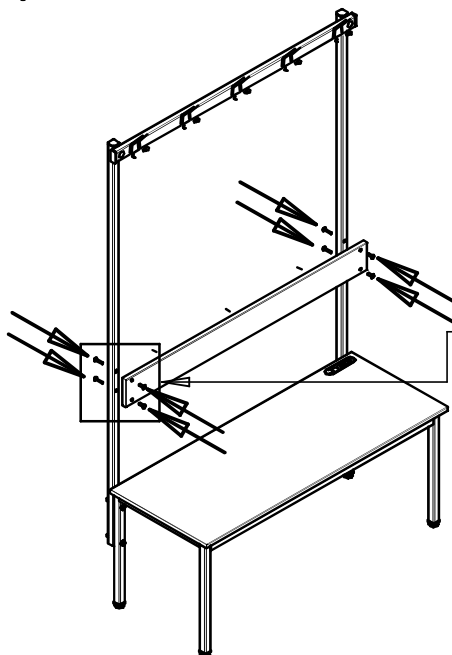
2 Przykręcić wieszak do łączników pionowych ławki.

Podkładka sprężysta M8

Śruba imbusowa M8 x 16

3 Wcisnąć zaślepki.

x 2

4 Przykręcić oparcie do łączników pionowych.

Złącze meblowe M6

Śruba zamkowa M6 x 20