

---

## **Instrukcja użytkowania półki do matryc WILA**

Numer katalogowy 27039

**Przed przystąpieniem do użytkowania wyrobu należy zapoznać się z niniejszą instrukcją.**

1. Półka przeznaczona do przechowywania matryc segmentowych WILA
2. Zalecane jest użytkowanie półki w otoczeniu zabezpieczającym przed wpływem niekorzystnych czynników takich jak woda, wilgoć, niskie i wysokie temperatury, substancje chemiczne.
3. Zabrania się wykonywania jakichkolwiek prac na półce niezgodnych z przeznaczeniem wyrobu.
4. W trakcie eksploatacji półki należy przestrzegać następujących dopuszczalnych obciążeń:

**Całkowite obciążenie półki                      55 kg**

5. Powierzchnie malowane należy czyścić na sucho lub myć wilgotną ściereczką z wykorzystaniem łagodnych środków myjących (mydło, płyny do prania, płyny do mycia naczyń itp.). Stosowanie agresywnych środków chemicznych, środków do szorowania może powodować uszkodzenie powłoki lakierniczej.
6. Półka musi być przykręcona do korpusu szafy w wyznaczonych do tego miejscach.
7. Producent nie ponosi odpowiedzialności za uszkodzenia narzędzi powstałe podczas eksploatacji półki.

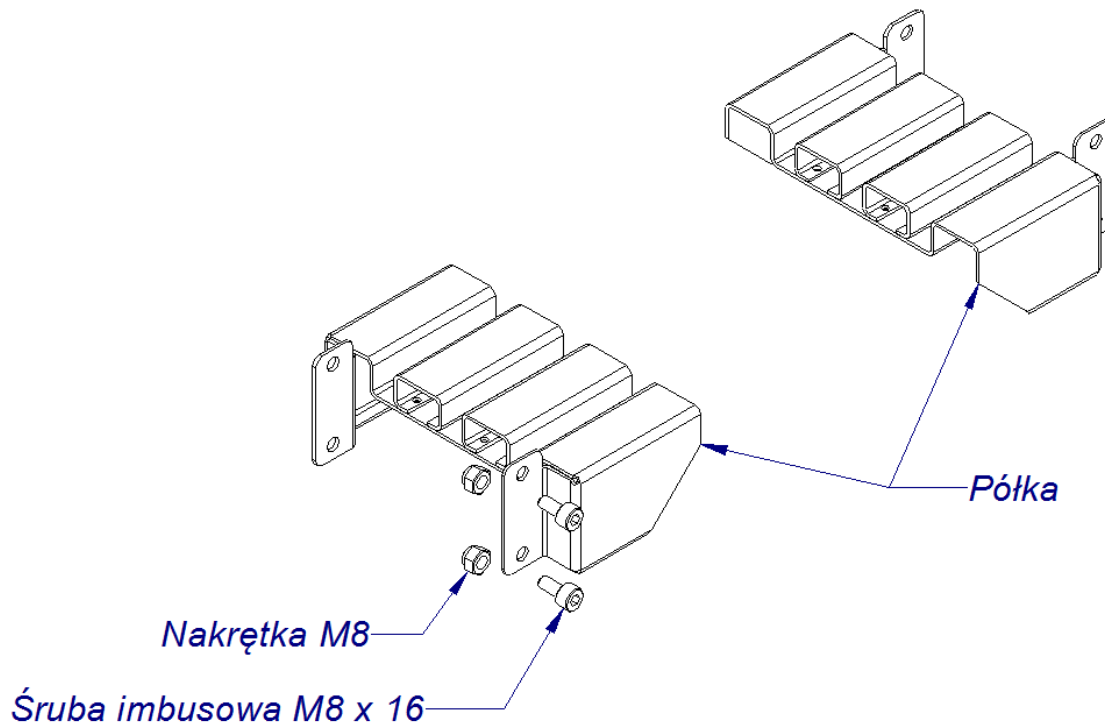
### **Informacje ekologiczne:**

Wyrób nie zawiera substancji niebezpiecznych oraz nie wywiera negatywnego wpływu na środowisko naturalne, podczas użytkowania zgodnie z jego przeznaczeniem.

### **Postępowanie z odpadami:**

Opakowanie oraz elementy wyrobu, po zakończeniu użytkowania posegregować w sposób przyjazny dla środowiska zgodnie z aktualnie obowiązującymi przepisami w zakresie gospodarki odpadami (np. przekazać do odbiorcy surowców wtórnych).

**Życzymy długoletniego użytkowania wyrobu !!!**



### **Lista części do półki**

- 1) Śruba imbusowa M8 x 16 – 8 szt.
- 2) Nakrętka M8 – 8 szt.