

# Instrukcja montażu

Stojak wolnostojący 1-stronny 23658

Wersja 07.2020

**Elementy składowe**

Zawieszka uniwersalna 236500007 x 10

Nakrętka klatkowa M6 x 40 x 40

Podkładka sprężynowa M6 x 40

Śruba M6x16 x 40

Mocowanie zawieszki 236500008 x 20

Pojemnik 119x77x56 23624 x 11

Pojemnik 157x101x74 23625 x 8

Pojemnik 224 x144 x108 23627 x 6

Słup wolnostojący 1-stronny 236500204 x 1

Słup wolnostojący 1-stronny 236500203 x 1

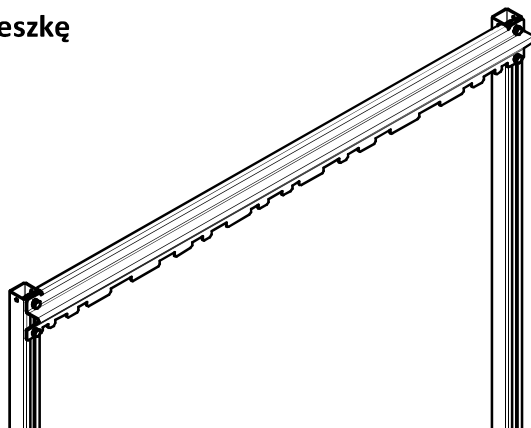
Pojemnik 203x140x74 23626 x 4

Pojemnik 314x202x148 23628 x 4

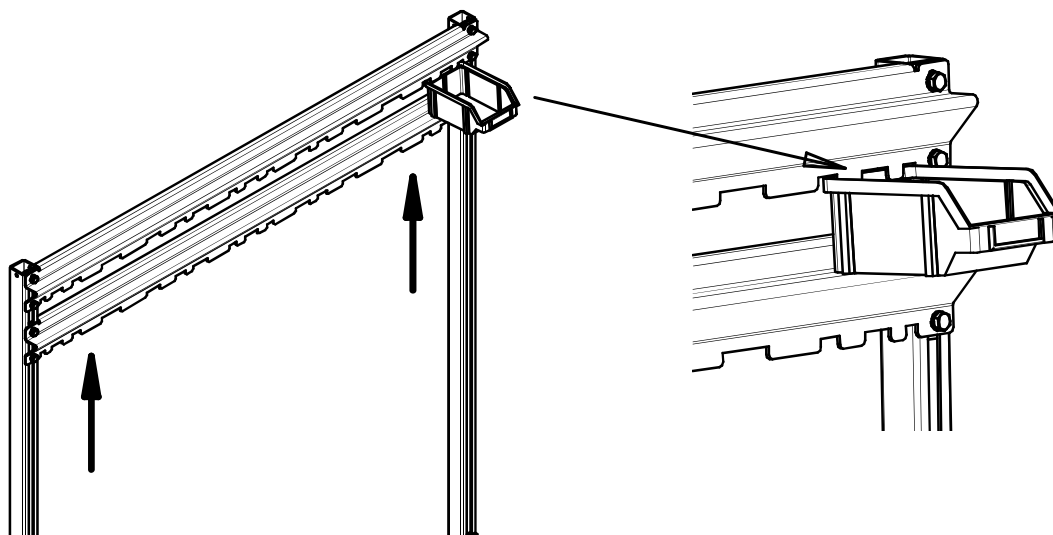
**1 Zmontować zawieszki uniwersalne.**

**2 Wsunąć w słupy zmontowane zawieszki.**

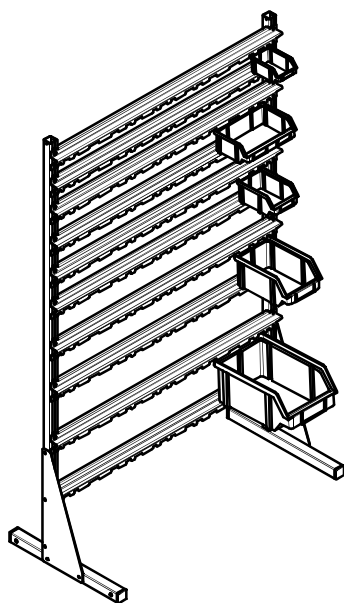
### 3 Przykręcić górną zawieszkę



### 4 Przynurzyć kolejną zawieszkę. Ustawić taką odległość między zawieszkami, która zapewni pewne mocowanie pojemnika i umożliwi jego swobodne wyciągnięcie. Przykręcić zawieszkę.



### 5 W taki sam sposób zamontować pozostałe zawieszki.



### 6 Umieścić w stojaku pozostałe pojemniki.

