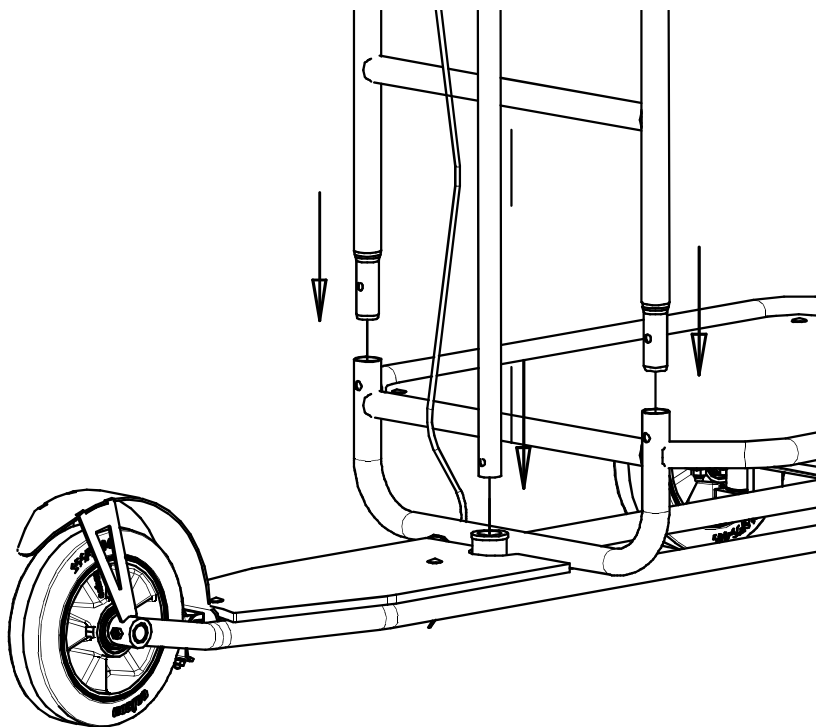


Instrukcja montażu

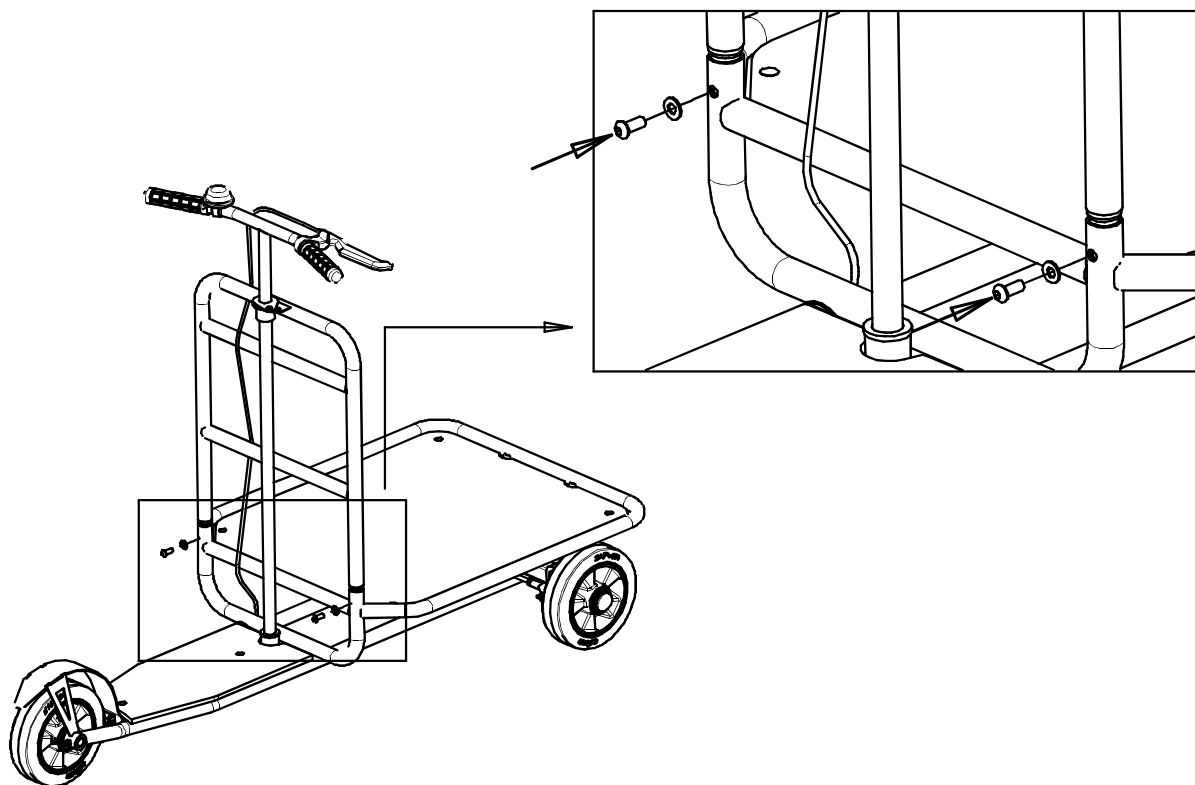
Hulajnoga towarowa 11502

Wersja 11.2020

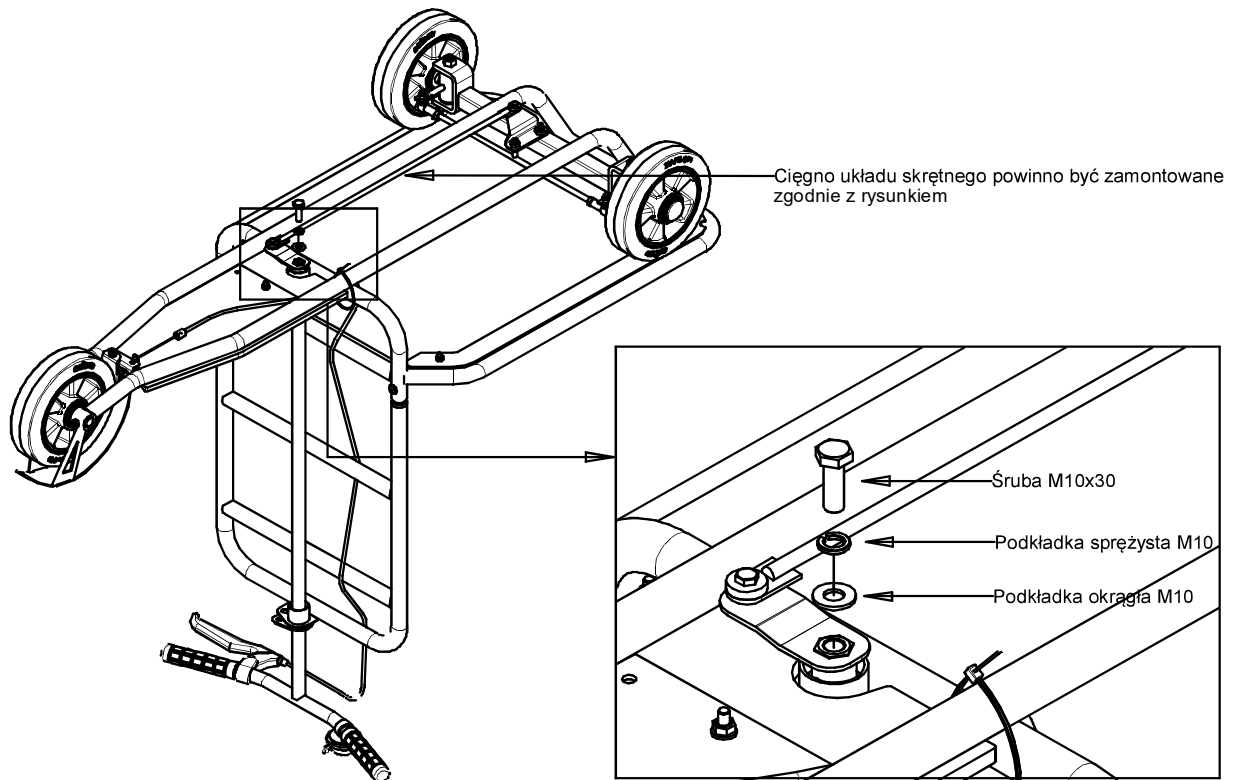
1 Umieścić kierownicę i uchwyt zgodnie z rysunkiem.



2 Przykręcić uchwyt.



3 Przykręcić drążek kierownicy do układu skrętnego.



4 Po zakończeniu montażu sprawdzić prawidłowe funkcjonowanie układu skrętnego.

