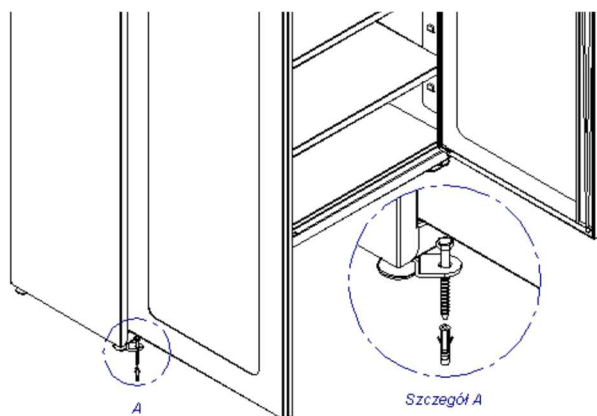


Instrukcja użytkowania szafy uniwersalnej z drzwiami przeszklonymi

Nr katalogowy 23311

Przed przystąpieniem do użytkowania szafy należy zapoznać się z instrukcją użytkowania.

1. Szafa przeznaczona jest do przechowywania dokumentów, segregatorów, akcesoriów biurowych, narzędzi, skrzynek oraz innych przedmiotów.
2. Szafę należy ustawić na stabilnym wypoziomowanym podłożu (np. posadzce betonowej). Brak wypoziomowania szafy może powodować utrudnienia w prawidłowym funkcjonowaniu wyrobu oraz prowadzić do jej uszkodzeń.
3. Szafę wyposażoną w stopki regulacyjne należy sztywno przytwierdzić do podłoża (tj. na rysunku poniżej). Elementy montażowe, śrubowe nie stanowią wyposażenia szafy.



4. Półki montować na zaczepach w ścianie tylnej oraz w ściankach bocznych. Możliwość regulacji wysokości półek co 92 mm.
5. W trakcie eksploatacji szafy należy przestrzegać następujących dopuszczalnych obciążeń:
 - a) **max. równomierne obciążenie półki** - **35 kg**
 - b) **max. obciążenie całkowite szafy** - **250 kg**
6. Zalecane jest przechowywanie i użytkowanie szafki w otoczeniu zabezpieczonym przed wpływem niekorzystnych czynników takich jak woda, wilgoć, niskie i wysokie temperatury, substancje chemiczne (oleje, smary, nafta, benzyna, kwasy, zasady, rozpuszczalniki, płyny hamulcowe itp.).
7. Powierzchnie malowane należy czyścić na sucho lub myć wilgotną ściereczką z wykorzystaniem łagodnych środków myjących (mydło, płyny do prania, płyny do mycia naczyń itp.). Stosowanie agresywnych środków chemicznych, środków do szorowania może powodować uszkodzenie powłoki lakierniczej.

Informacje ekologiczne:

Wyrób nie zawiera substancji niebezpiecznych oraz nie wywiera negatywnego wpływu na środowisko naturalne, podczas użytkowania zgodnie z jego przeznaczeniem.

Postępowanie z odpadami:

Opakowanie oraz elementy wyrobu, po zakończeniu użytkowania posegregować w sposób przyjazny dla środowiska zgodnie z aktualnie obowiązującymi przepisami w zakresie gospodarki odpadami (np. przekazać do odbiorcy surowców wtórnych).

Życzymy miłej pracy i długoletniego użytkowania wyrobu !!!