

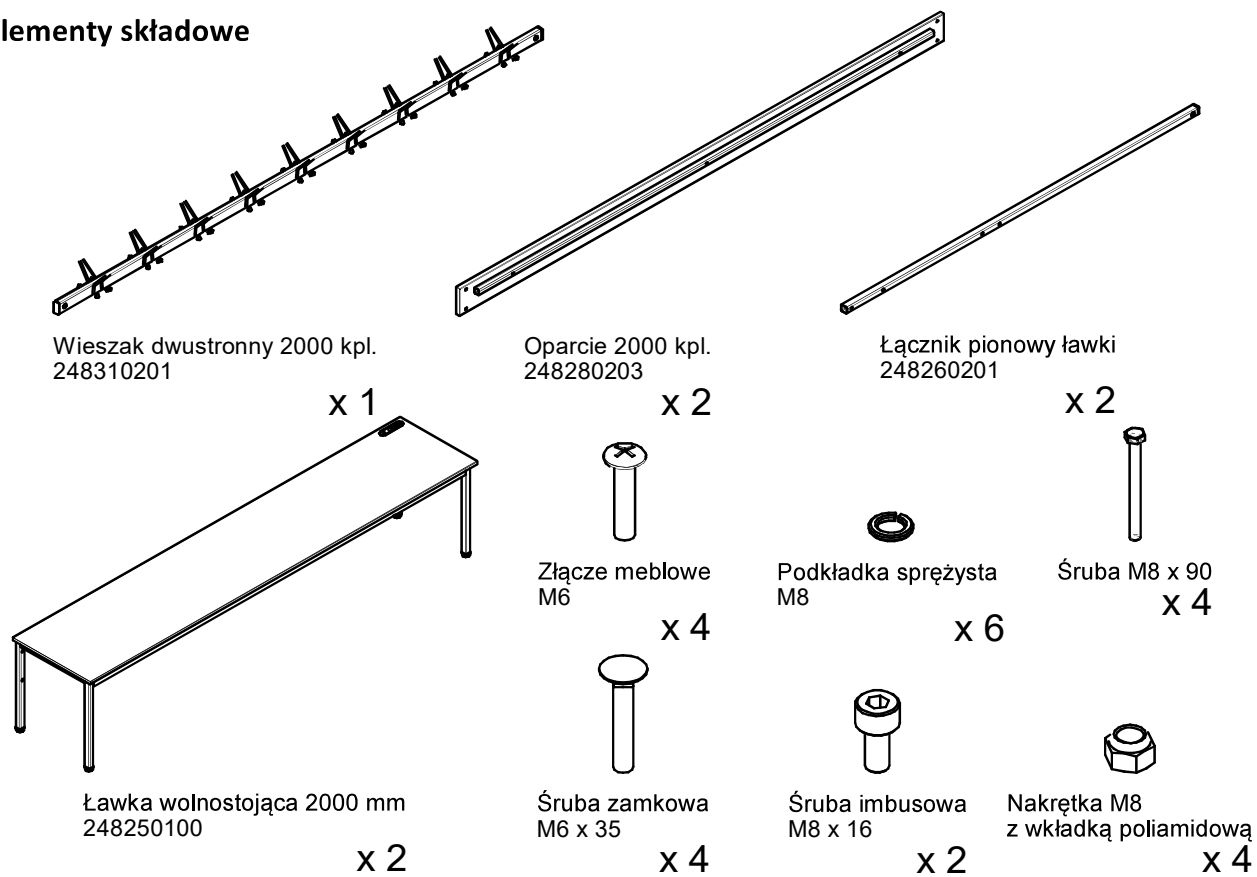
# Instrukcja montażu

Ławka wolnostojąca z wieszakami - dwustronna

24829 - 24831

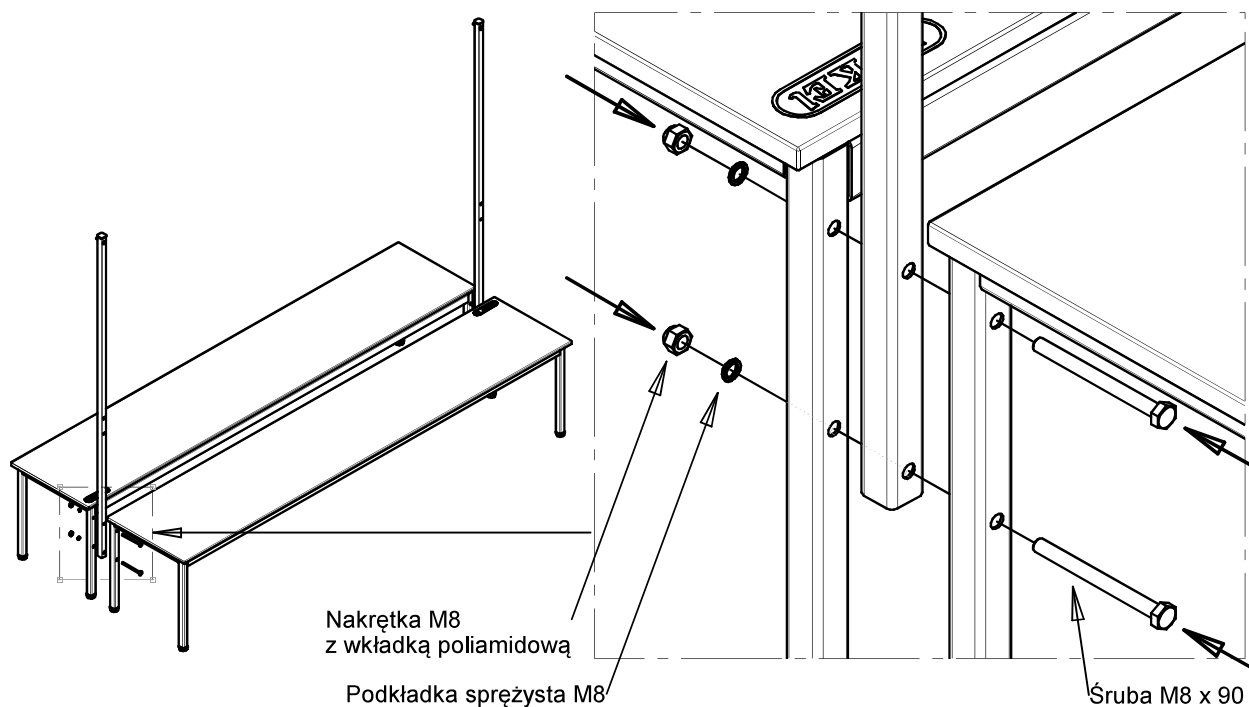
Wersja 11.2021

**Elementy składowe**

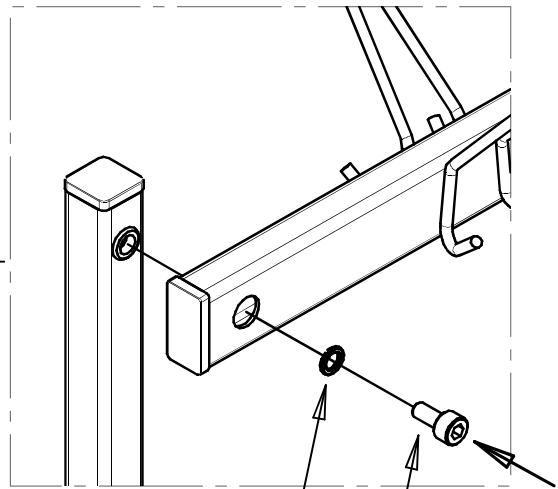
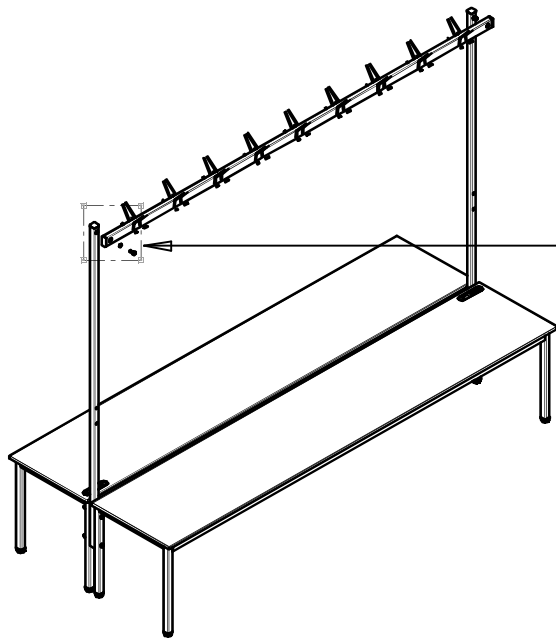


Uwaga! Wymiary elementów mogą się różnić w zależności od wersji ławki.

**1 Przykręcić łączniki pionowe do ławek.**

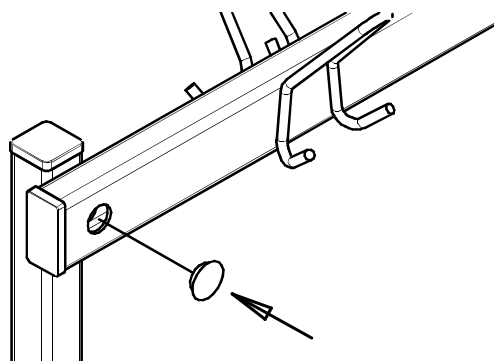


## 2 Przykręcić wieszak do łączników pionowych z lewej i prawej strony ławki.



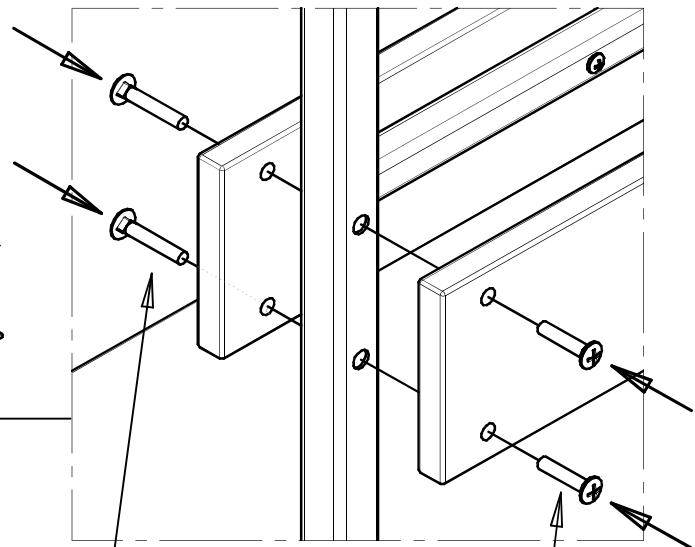
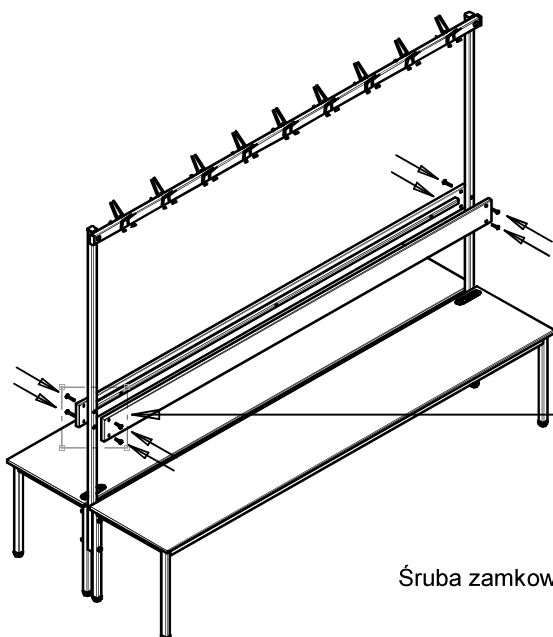
Podkładka sprężysta M8  
Śruba imbusowa M8 x 16

## 3 Wcisnąć zaślepki.



x 2

## 4 Przykręcić oparcie do łączników pionowych z lewej i z prawej strony.



Śruba zamkowa M6 x 35

Złącze meblowe M6