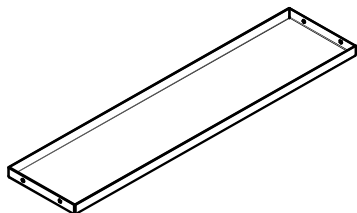


# Instrukcja montażu

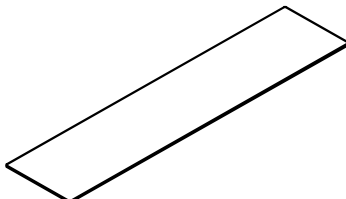
Wózek z tablicami perforowanymi 23608

Wersja 10.2024

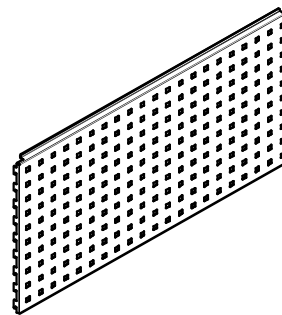
**Elementy składowe**



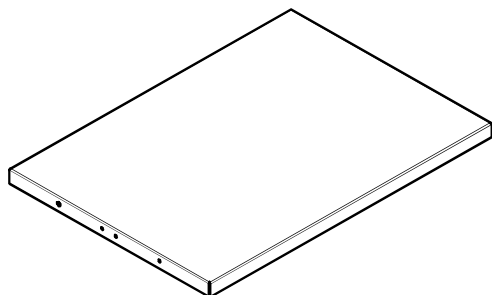
Pojemnik górny  
236080002  
x 1



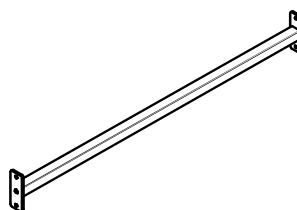
Okładzina ABS  
236080008  
x 1



Tablica perforowana 814 x 395  
236080303  
x 6



Podstawa wózka  
236080301  
x 1



Łącznik  
236080302  
x 2



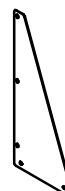
Słupek część dolna  
236080001  
x 2



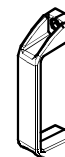
Słupek część górna  
236080011  
x 2



Łącznik słupków  
236080305  
x 2



Zastrzał wzmacniający  
236400001  
x 4



Uchwyt  
x 1



Śruba M6 x 20  
x 38



Wkręt M6 x 10  
x 4



Podkładka sprężysta M6  
x 38



Podkładka M6  
x 4



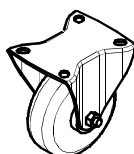
Nakrętka M6  
x 14



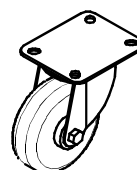
Śruba M8 x 20  
x 16



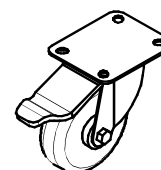
Podkładka sprężysta M8  
x 16



Koło fi 100  
stałe  
x 2

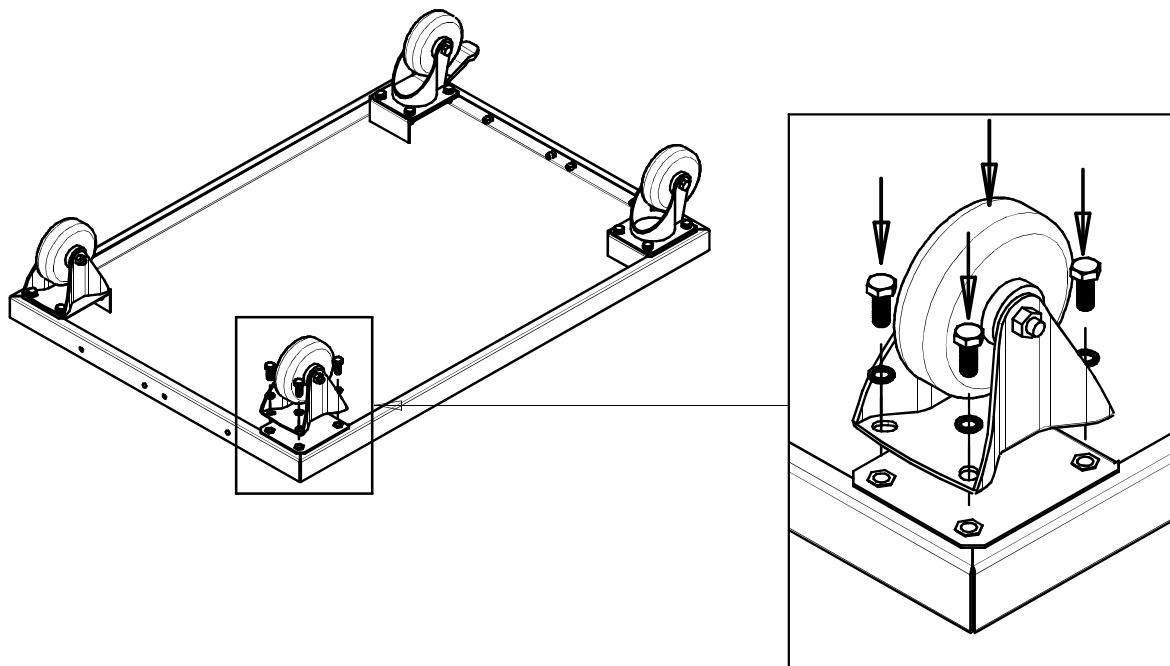


Koło fi 100  
skrętne  
x 1

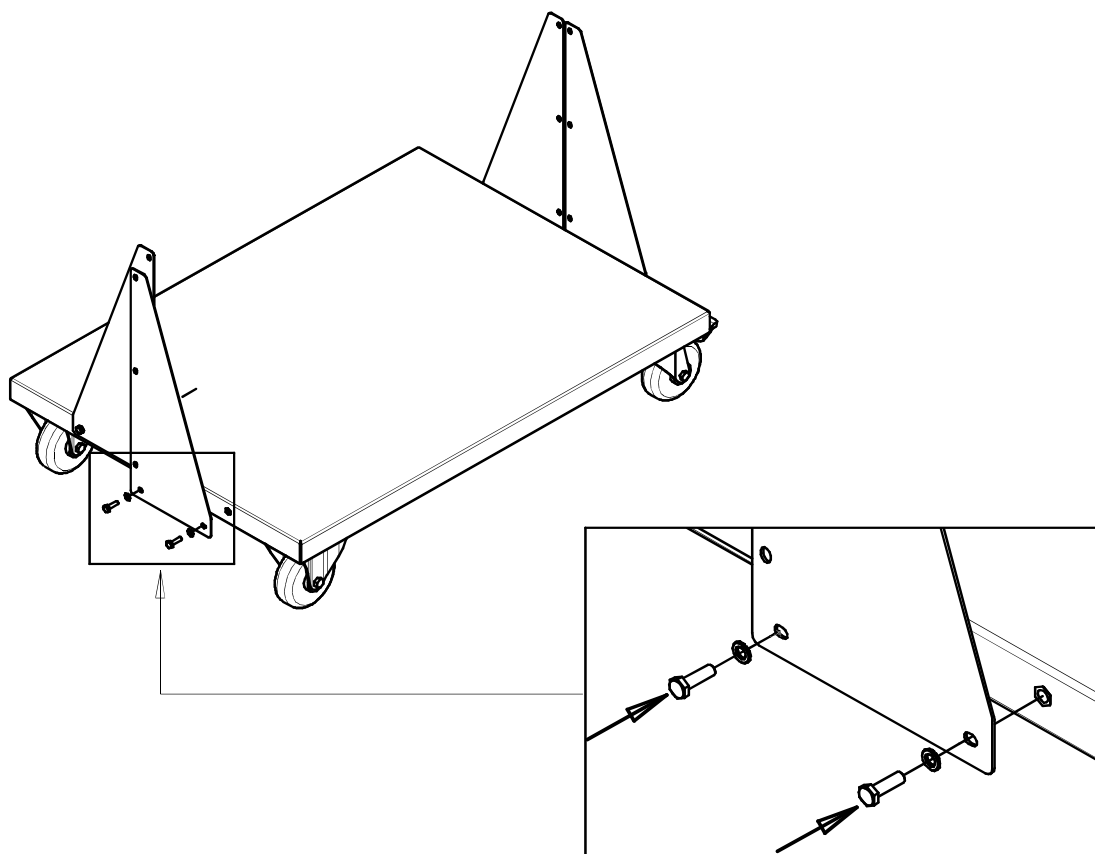


Koło fi 100  
skrętne z hamulcem  
x 1

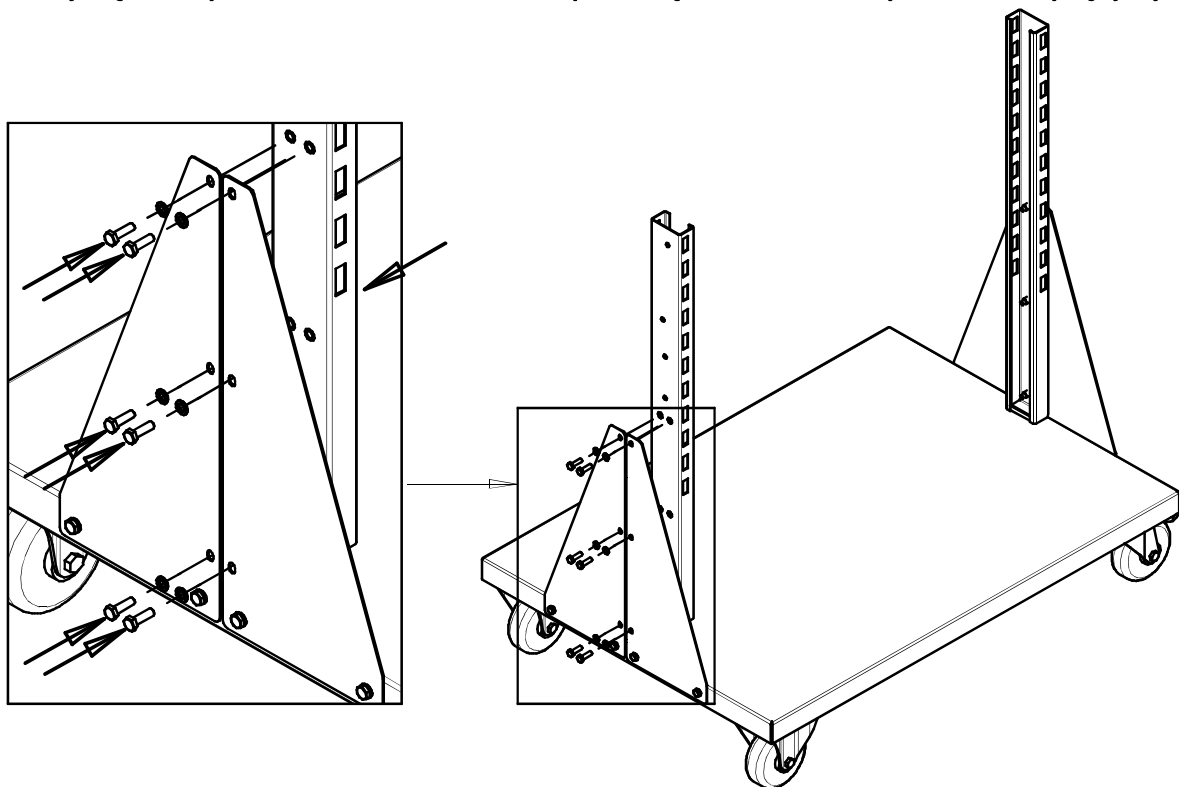
**1** Zamontować koła do poszycia podstawy.



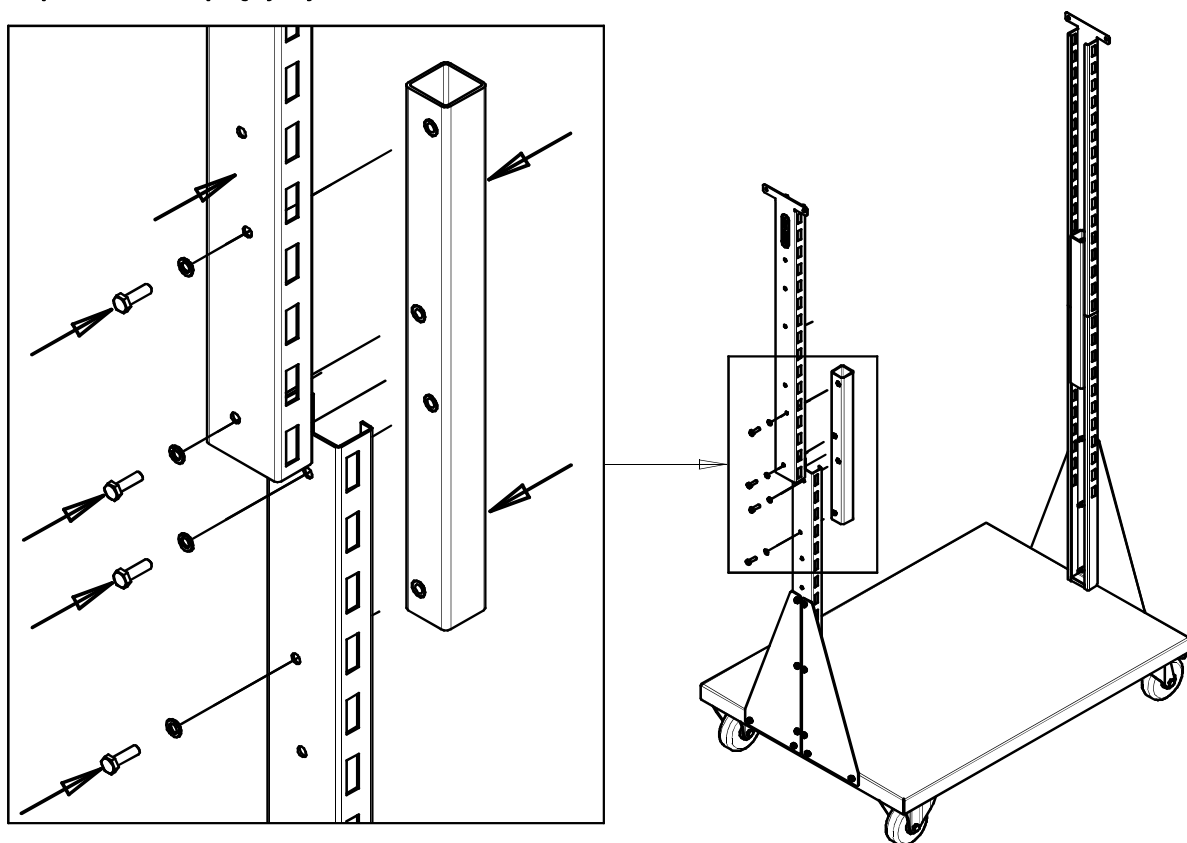
**2** Przykręcić zastrzały do poszycia podstawy.



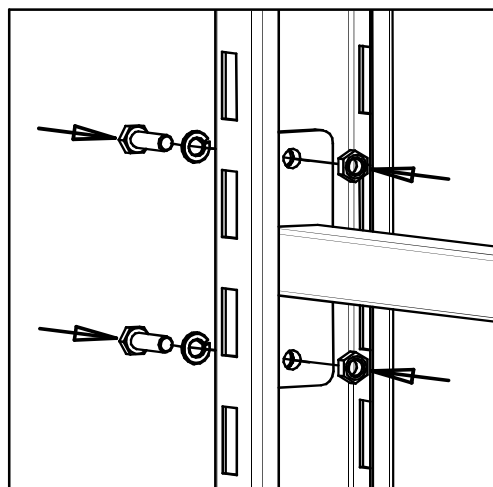
**3** Przykręcić słupki dolne do zastrzałów za pomocą śrub M6 x 20 i podkładek sprężystych.



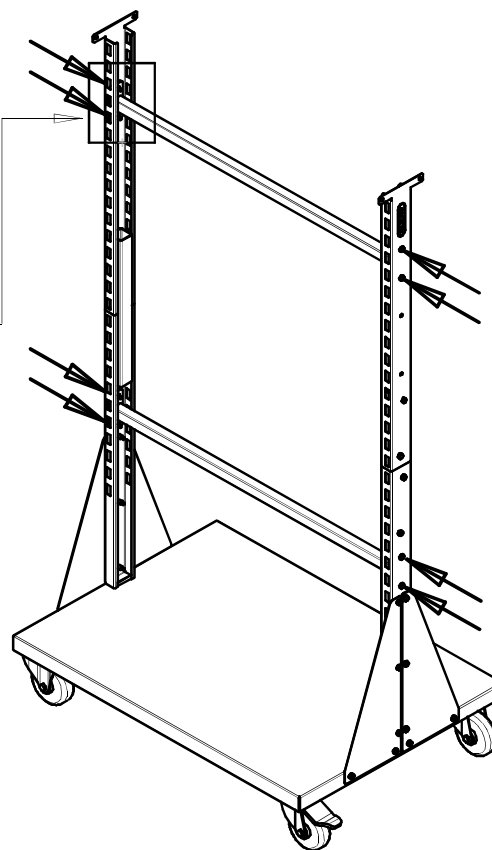
**4** Skręcić części górne i dolne słupków przy pomocy łączników oraz śrub M6x20 i podkładek sprężystych.



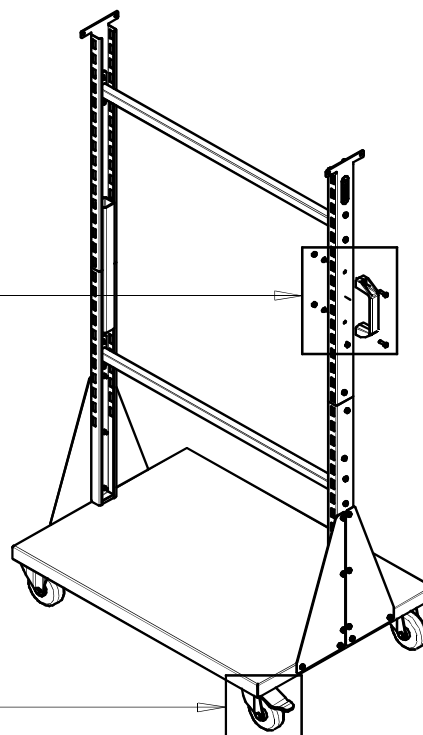
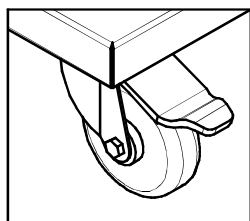
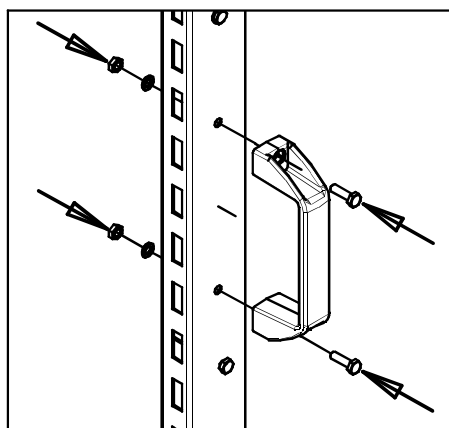
- 5** Przykręcić łączniki poprzeczne za pomocą śrub M6 x 20, podkładek sprężystych i nakrętek M6.



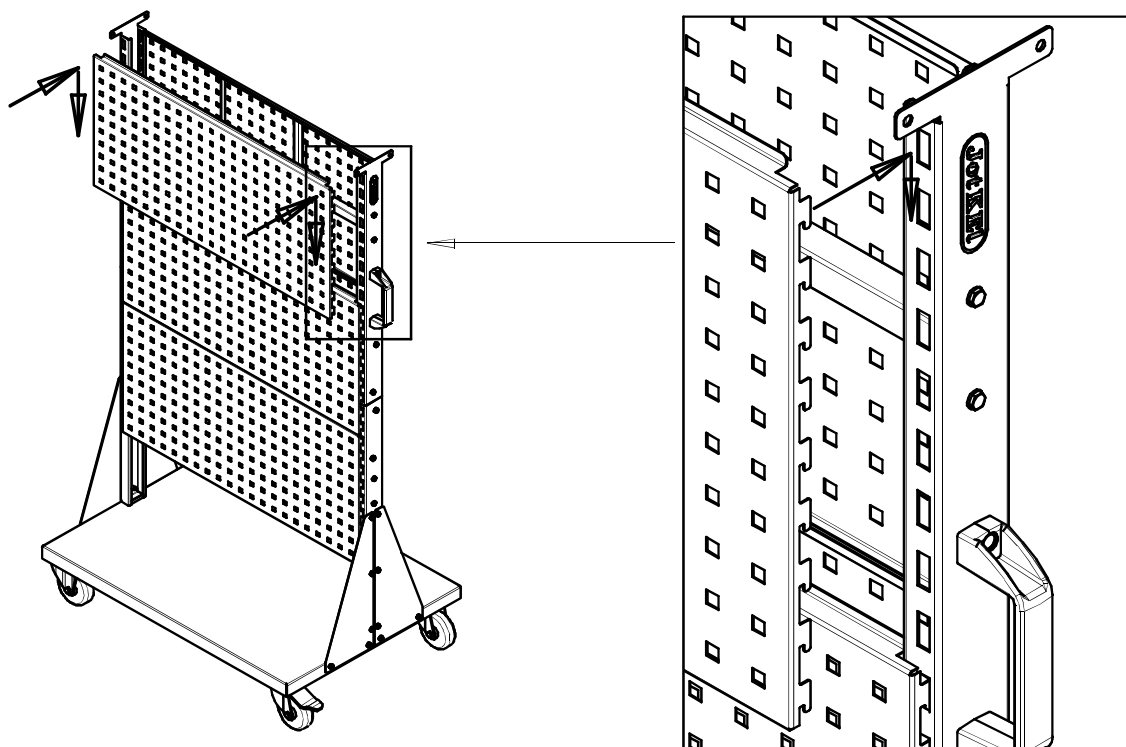
x 4



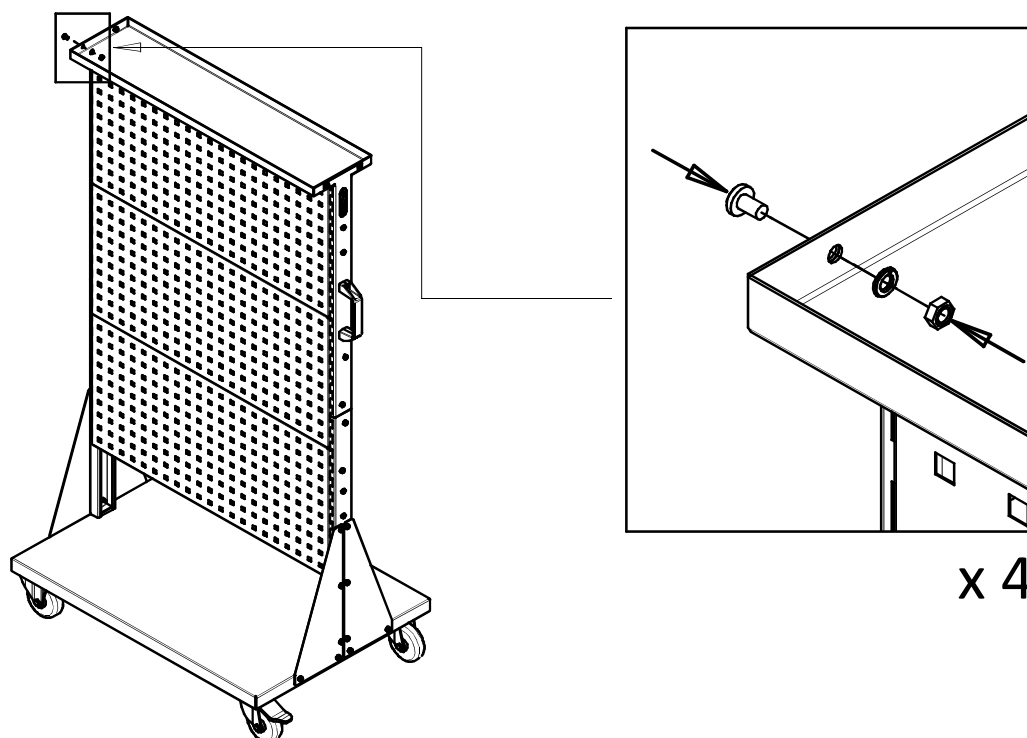
- 6** Przykręcić uchwyt transportowy przy użyciu śrub M6 x 20, podkładek sprężystych i nakrętek M6. Uchwyt montować od strony kół skrętnych.



**7** Zawiesić tablice perforowane, rozpoczynając od dolnych.



**8** Przykręcić pojemnik górny przy użyciu śrub M6 x 20, podkładek sprężystych i nakrętek M6.



**9** Wyłożyć dno pojemnika gumą ryflowaną.

