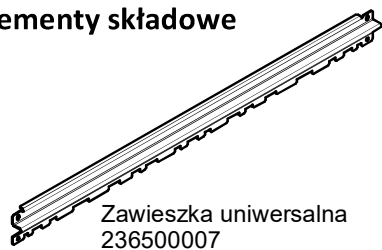


# Instrukcja montażu

Stojak wolnostojący 2-stronny 23654

Wersja 08.2020

**Elementy składowe**



Zawieszka uniwersalna  
236500007

x 20



Nakrętka  
klatkowa M6  
x 80



Podkładka  
sprężynowa M6  
x 80

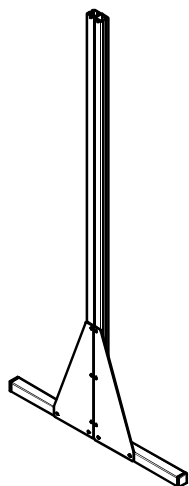


Śruba M6x16  
x 80



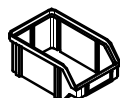
Mocowanie zawieszki  
236500008

x 40



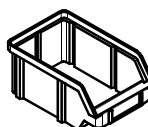
Słup wolnostojący  
2-stronny  
236500205

x 2



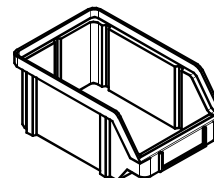
Pojemnik 119x77x56  
23624

x 44



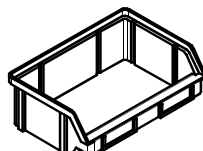
Pojemnik 157x101x74  
23625

x 32



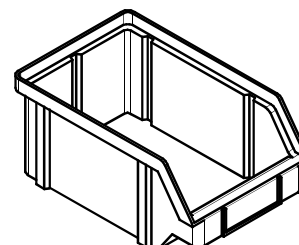
Pojemnik 224 x144 x108  
23627

x 24



Pojemnik 203x140x74  
23626

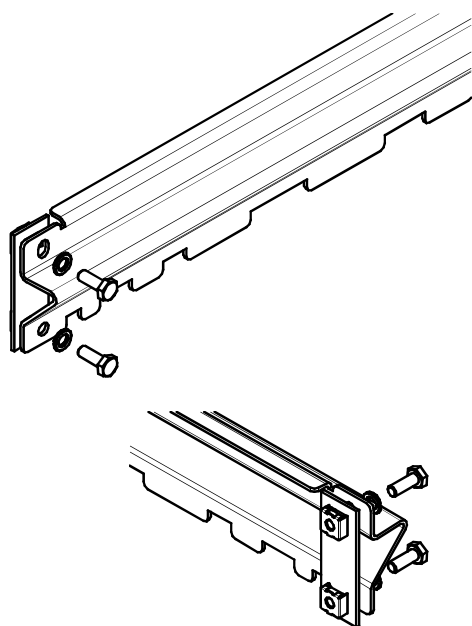
x 8



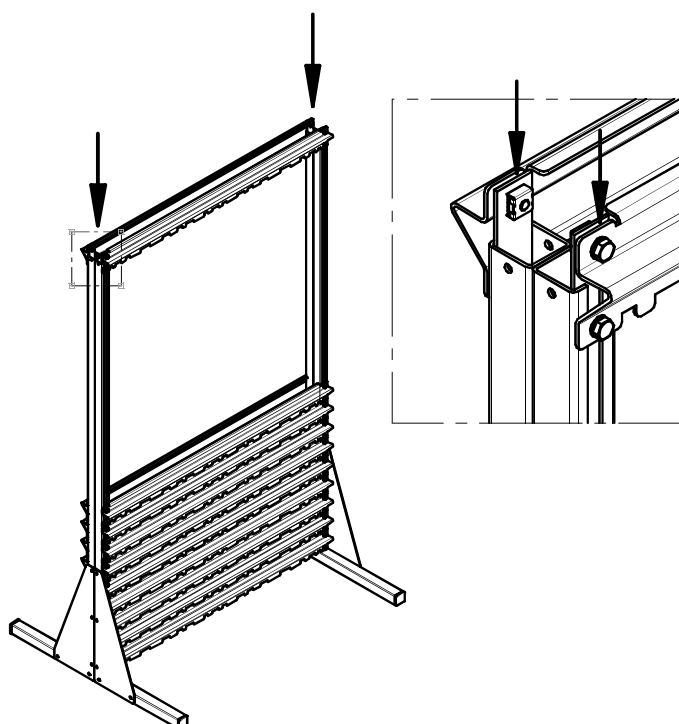
Pojemnik 314x202x148  
23628

x 16

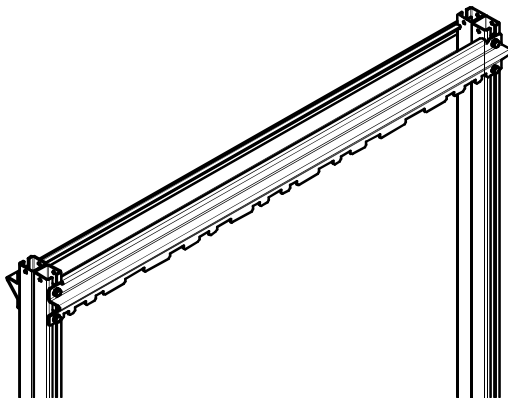
**1 Zmontować zawieszki uniwersalne.**



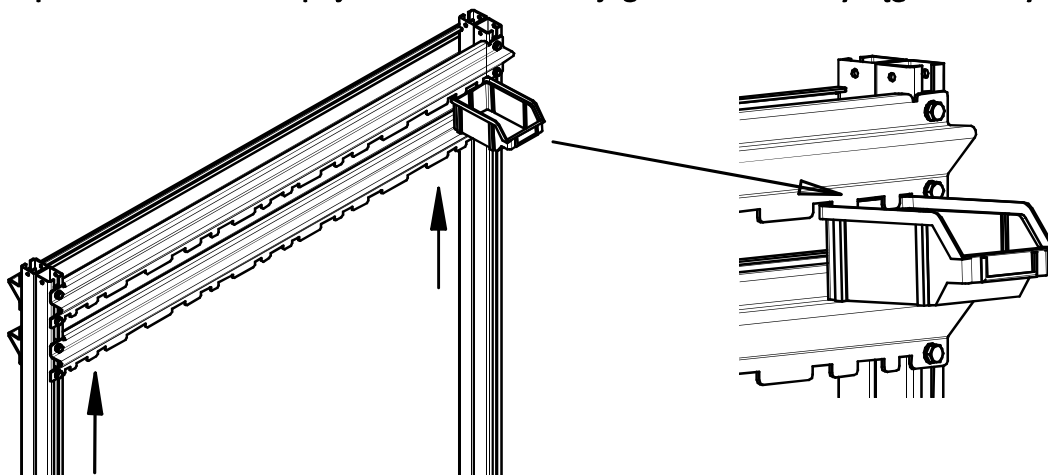
**2 Wsunąć w słupy zmontowane zawieszki.**



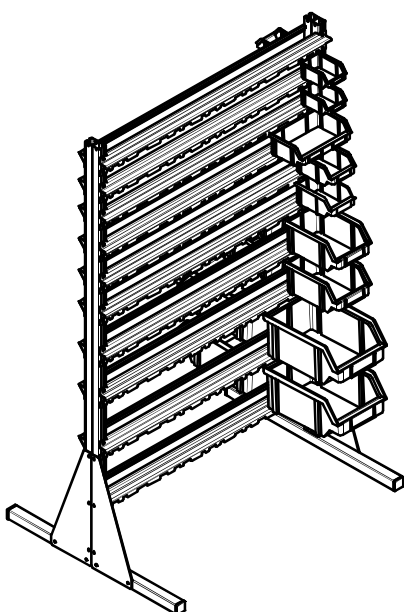
### 3 Przykręcić górne zawieszki (przednią i tylną).



### 4 Przesunąć kolejne zawieszki. Ustawić taką odległość między zawieszkami, która zapewni pewne mocowanie pojemnika i umożliwi jego swobodne wyciągnięcie. Przykręcić zawieszkę.



### 5 W taki sam sposób zamontować pozostałe zawieszki.



### 6 Umieścić w stojaku pozostałe pojemniki.

